

SPORTAVIA

PÖTZER GMBH & CO. KG



D-5377 DAHLEM-SCHMIDTHEIM, FLUGPLATZ DAHLEMER BINZ

Telefon (02447) 277 / 278, Telex 833602 spkg

Ersatzteilkatalog

RF 5 B - SPERBER

Parts Catalogue

Ausgabe / Edition: 1. 7. 1976

Allgemeines

Der Ersatzteilkatalog der RF 5 B - SPERBER ist in 28 Hauptgruppen unterteilt. Diese werden durch Bildnummern unter den Abbildungen angegeben.

Wird die Änderung oder Ergänzung eines Blattes nötig, so ändert sich das Ausgabedatum rechts unten auf den Blättern.

Um nun einen Überblick über die Gültigkeit und Vollständigkeit des Ersatzteilkataloges zu bekommen, ist im Anschluß an das Inhaltsverzeichnis ein Seitenverzeichnis vorhanden, in dem die jeweils gültigen Blätter mit der Seitennummer und dem Ausgabedatum eingetragen sind.

Bei Bestellungen aus diesem Katalog geben Sie bitte die Bestell-Nummer, die Benennung, die Anzahl und die Werk-Nummer an.

Ersatzteile für den Motor SL 1700 E, die über den Rahmen dieses Kataloges hinausgehen, entnehmen Sie bitte dem Ersatzteilkatalog SL 1700 E.

General

The RF 5 B - SPERBER Parts Catalogue has 28 divisions. Each division is headed by a picture and its number.

Each page is fixed by the date of edition (base line right). Any modification or addition will be effected by issue of a new page, which will replace the old one.

You can check your Parts Catalogue for completeness and validity by the checklist, which follow the Table of Contents. The checklist shows you for each page number the date of edition.

Ordering parts you please tell us according to the Parts catalogue the part-number, description, number of parts needed and serial number of your plane.

Spare parts for the engine SL 1700 E, which are not listed in this Parts Catalogue, can be found in the Engine's Parts Catalogue SL 1700 E.

	<u>Bild</u>		<u>Bild</u>
Ampèremeter	26	Dichtung (Kraftstoffanlage)	8; BA
Anlasserzug	1	Drehzahlmesser	26
Antennen	28	Drehzahlmesserwelle	26
Antennenkabel	28	Druckschalter	24
Antennenstecker	28		
Anschnallgurte	22	Elektrische Anlage	24
Anschnallgurtbefestigung	22	Entstörfilter	24
Auflagegummi für Klappflügel	19		
Ausgleichsgefäß	25	Fahrtmesser	26
Auspuff	1	Fahrwerk	5
		Fahrwerksentriegelungszug	5
Backenbremse	6	Fahrwerksfeder	5
Batterie	24	Fahrwerksklappe	5
Batteriehalter	4	Fahrwerksschwinge	5
		Fahrwerksverriegelung	5
Belüftung	9	Ferntrennschalter	24
Belüftungsbetätigung	9	Feuerschutzschläuch	8
Belüftungsklappe	9	Flächenbefestigung	18
Belüftungsschacht	9	Flossenbefestigung	18
Betätigungshebel für Verstellpropeller	3	Flügelspaltverkleidung	21
Bodengummi	22		
Bowdenzughalter	27	Gabelkopf	13; 15
Brandhahn mit Filter	8	Gaszug	1
Brandhahngestänge	8 A	Gaszughalter	4
Brandspant	4	Geber Öldruck	1
Bremsbacken	6	Geber Öltemperatur	1
Bremsbelag	7		
Bremshebel	6; 7	Halterungen f. Betätigungszüge	27
		Heckleuchte	28
Bremsklappenanschlussrohr	17	Heizung	10
Bremsklappenhebel	17	Heizungsschlauch	10
Bremsscheibe	7	Heizungsverteiler	10
Bremsschlauch	7	Heizungszug	10
Bremszug	7	Höhenmesser	26
Bremszylinder	7	Höhenruderlagerung	15
		Höhenrudersteuerung	15

	<u>Bild</u>		<u>Bild</u>
Höhenruderstoßstange	15	Öldruckmesser	26
Höhenruderumlenkhebel	15	Ölkühlerblech	1
		Öltemperaturmesser	26
Instrumente	26		
Instrumentenbrett	26	Pedalverstellung	14
Instrumentenbrettbefestigung	26	Pitotanlage	25
		Positionslampen	28
		Propeller	2
Kabel	24		
Kabinenhaube	11		
Kabinenhaubendichtung	11	Querruder	13
Kabinenhaubenlüftung	11	Querruderlager	13
Kabinenhaubenrahmen	11	Querruderstoßstange	13
Kabinenhaubenverriegelung	11		
Klappflügel	19	Rad	5
Kompaß	26	Radkasten	22
Kompaßhalter	26	Radlager	7
Kraftstoffanlage	8; 8A	Radnabe (Backenbremse)	6
Kraftstoffleitung	8	Radnabe (Scheibenbremse)	7
Kraftstoffschlauch	8; 8A	Regler	24
Kraftstofftank	8		
Kraftstoffvorratsanzeige	8 A		
Kufen	5	Scheibenbremse	7
Kugelkopf	12	Seilrolle	14
		Seitenruderlager	14
Libelle	26	Seitenruderpedal	14
Luftleitblech	1	Seitensteuerung	14
		Sicherung	24
		Sicherungshalter	24
Mikroschalter	24	Sonnenblende	25
Motor	1	Spinner	2
Motoraufhängung	1	Spinnerflansch	2
Motorbock	1	Spornrad	23
Motorhaube	21	Spornradsteuerung	23

	<u>Bild</u>
Spritzgummi	22
Statische Druckentnahme	25
Starterzug	1
Steuerknüppel	12
Steuerknüppellagerung	12
Steuerknüppelsack	22
Steuerseil	14
Steuerseilführung	14
Störklappen	17
Stoßdämpfer	5
Stoßdämpferfeder	5
Stützrad	20
Stützstab	20
Summer	24
Torsionsrohr	12
Torsionsrohrlagerung	12
Tragegriff	27
Trimmruder	16
Trimmruderantrieb	16
Trimmruderlager	16
Variometer	26
Vergaserantriebshebel	1
Vergasersammelschale	1
Verkleidungen aussen	21
Verkleidungen innen.	22
Verstellpropeller	3
VOR-Antenne	28
Warnlampe	24
Zusammenstoßwarnleuchte	28

	<u>Figure</u>		<u>Figure</u>
ACL actuator	28	Control lever, brake	6; 7
Aileron control	13	Control lever, variable-pitch propeller	3
Aileron push rod	13		
Aileron support	13		
Airspeed indicator	26	Disk brake	7
Altimeter	26		
Ammeter	26	Electrical system	24
Antenna	28	Electrical wire	24
		Elevator control	15
Antenna wiring	28	Elevator cross-shaft lever	15
Anticollision light	28	Elevator push rod	15
		Elevatorsupport	15
Baffle	1	Engine	1
Ball joint	12	Engine cowling	21
Bank indicator	26	Engine support.	1
Battery	24	Engine mount assy	1
Battery support	4	Exhaust	1
Bowden cable support	27		
Brake cable	7	Fairings	21
Brake disc	7		
Brake linings	6		
Buzzer	24	Fire proof hose	8
		Fire wall	4
Cabin heat	10	Fork joint	13; 15
Cabin heat control	10	Fuel cock control	8 A
Cabin heat distributor	10	Fuel cock with filter	8
Cabin interior	22	Fuel hose	8; 8A
Cable guide	14	Fuel line	8
Canopy	11	Fuel storage gauge	8 A
Canopy frame	11	Fuel system	8; 8A
Canopy lock	11	Fuel tank	8 A
Canopy sealing	11	Fuse	24
Canopy ventilation	11	Fuse holder	24
Carburettor control lever	1		
Carburettor drain assy	1	Gasket	8; 8A
Choke cable	1		
Compass	26	Glare shield	26
Compass support	26		
Control cable	14		

	<u>Figure</u>		<u>Figure</u>
Handle	27	Safety harness	22
Harnessmount	22	Shock absorber	5
Heating duct	10	Shock absorber spring	5
		Shoe - type brake	6
Instruments	26		
Instrument panel	26	Skids	5
Insulated flask	25	Slot cover	21
		Solenoid	24
Master cylinder	7	Spacer rubber for outerwing	19
Micro switch	24	Spinner	2
		Spinner flange	2
Navigation light	28	Spoiler	17
Noise filter	24	Spoiler lever	17
		Spoiler torsion tube	17
		Stabilizer mountings	18
Oil cooler duct	1	Static port	25
Oil pressure actuator	1		
Oil pressure gauge	26	Starter control cable	1
Oil temperature feeler	1	Stick	12
Oil temperature gauge	26	Stick bag	22
Outrigger wheel	20	Stick support	12
		Support of controls	27
Panel mounts	26	Switch	24
Pitot system	25		
Plug, antenna	28	Tail light	28
Propeller	2	Tail wheel	23
Pulley	14	Tail wheel control	23
Push button	24	Throttle control	1
		Throttle control support	4
Regulator	24	Torsiontube	12
RPM-drive	26	Torsiontube bearing	12
RPM-indicator	26	Trimtab	16
Rubber cover	22	Trimtab control	16
Rubber floor	22	Trimtab support	16
Rudder control	14	Tube, brake system	7
Rudder pedal	14		
Rudder pedal adjust	14		
Rudder support	14		

	<u>Figure</u>
Undercarriage	5
U/C controll cable	5
U/C door	5
U/C spring	5
U/C swingle	5
U/C lock	5
Variable pitch propeller	3
Variometer	26
Vent control cable	9
Ventilation	9
Ventilation flap	9
Ventilation intake	9
VOR-antenna	28
Warning light	24
Wheel	5
Wheel bearing	7
Wheel hub (disktype)	7
Wheel hub (shoe type)	6
Wheel well	22
Wing folding system	19
Wing mountings	18

Seitenverzeichnis - Index

Seite Page	Ausgabe Edition	Seite Page	Ausgabe Edition	Seite Page	Ausgabe Edition
1	1.7.76	35	1.7.76	71	1.7.76
2	1.7.76	36	1.7.76	72	1.7.76
3	1.7.76	37	1.7.76	73	1.7.76
4	1.7.76	38	1.7.76	74	1.7.76
5	1.7.76	39	1.7.76	75	1.7.76
6	1.7.76	40	1.7.76	76	1.7.76
7	1.7.76	41	1.7.76	77	1.7.76
8	1.7.76	42	1.7.76		
9	1.7.76	43	1.7.76		
10	1.7.76	44	1.7.76		
11	1.7.76	45	1.7.76		
12	1.7.76	46	1.7.76		
13	1.7.76	47	1.7.76		
14	1.7.76	48	1.7.76		
15	1.7.76	49	1.7.76		
16	1.7.76	50	1.7.76		
16 a	1.7.76	51	1.7.76		
17	1.7.76	52	1.7.76		
18	1.7.76	53	1.7.76		
19	1.7.76	54	1.7.76		
20	1.7.76	55	1.7.76		
21	1.7.76	56	1.7.76		
22	1.7.76	57	1.7.76		
22 a	1.7.76	58	1.7.76		
23	1.7.76	59	1.7.76		
24	1.7.76	60	1.7.76		
25	1.7.76	61	1.7.76		
26	1.7.76	62	1.7.76		
27	1.7.76	63	1.7.76		
28	1.7.76	64	1.7.76		
29	1.7.76	65	1.7.76		
30	1.7.76	66	1.7.76		
31	1.7.76	67	1.7.76		
32	1.7.76	68	1.7.76		
33	1.7.76	69	1.7.76		
34	1.7.76	70	1.7.76		

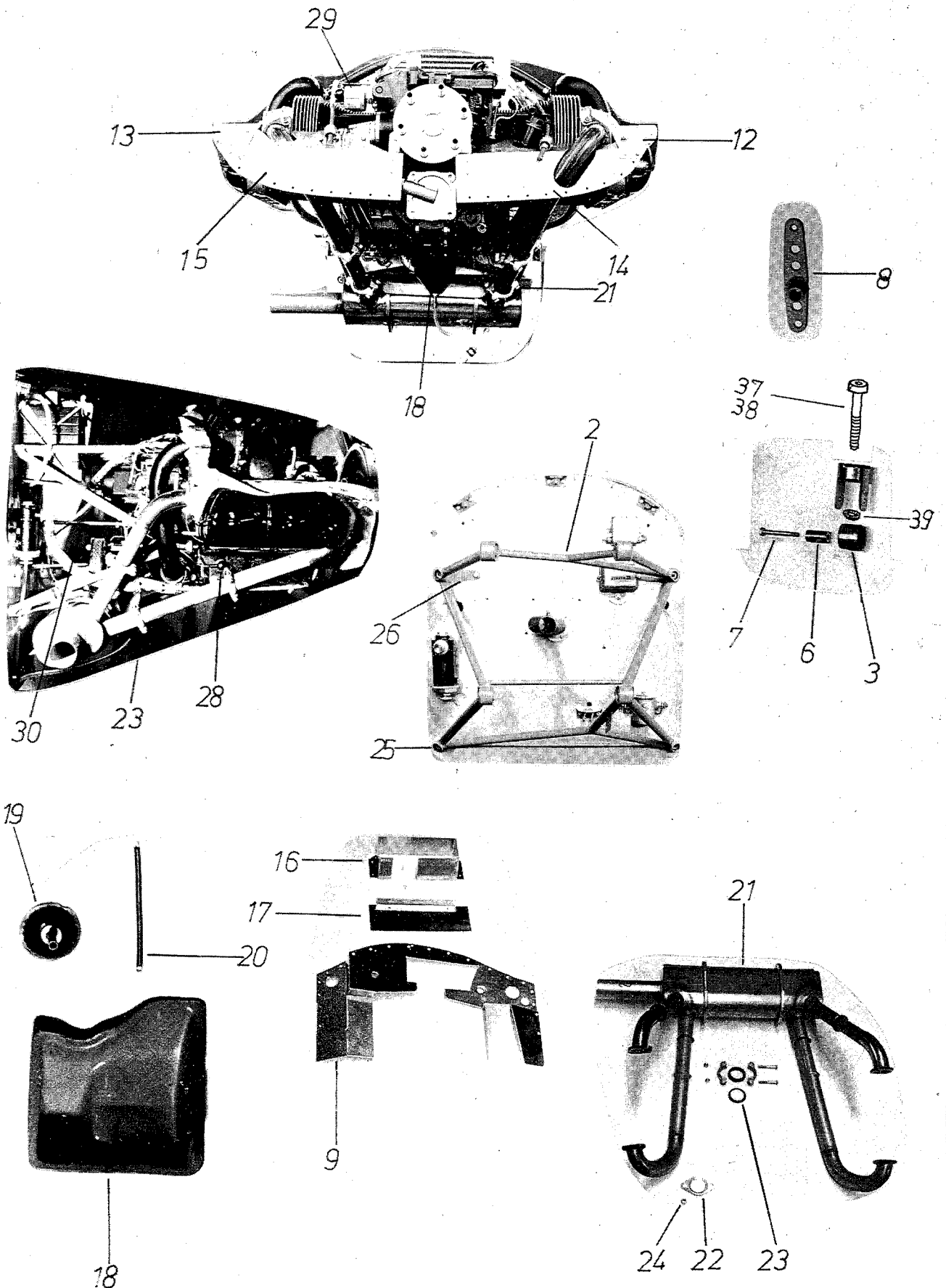


Bild: 1 Motor
Figure: 1 Engine

Teil Nr. Index No.	Anzahl Units	Bestell Nr. Part No.	Benennung	Description
1- 1	1	465 110	Motor SL 1700 E	Engine SL 1700 E
2	1	514 007	Motorbock	Engine support
3	4	450 004	Silentblock	Shock mount
4	2	428 002	Motoraufhängegabel, links	Engine mount fork, left sh. Teil-Nr. 36-see P/N 36
5	2	428 003	Motoraufhängegabel, rechts	Engine mount fork, right
6	4	428 004	Buchse	Bushing
7	4	175 595	Paßbolzen LN 9355 5 x 30	Close tolerance bolt
8	1	515 012	Gaszughebel	Throttle control lever Bis Werk-Nr.: 51060
9	1	515 035	Luftleitblech hinten	Baffles, aft
10	1	515 036	Luftleitblech hinten links	Baffles, aft left
11	1	515 037	Luftleitblech hinten rechts	Baffles, aft right
12	1	515 138	Luftleitblech links	Baffles, left
13	1	515 139	Luftleitblech rechts	Baffles, right
14	1	515 040	Luftleitblech vorne links	Baffles, front left
15	1	515 041	Luftleitblech vorne rechts	Baffles, front right
16	1	515 018	Ölkühlerblech	Oil cooler duct
17	1	515 027	Winterblech	Winterization plate
18	1	515 106	Vergasersammelschale	Carburetor drain assy
19	1	515 107	Ventil	Valve
20	1	428 009	Feder	Spring
21	1	515 100	Auspuff komplett	Exhaust, complet
22	4	188 655	Auspuffdichtung	Exhaust, gasket
23	6	225 123	Befestigungsschelle	Clamp
24	8	182 360	Springstoppmutter, M 8	Heat resistant stop nut, M 8
25	2	514 008	Scheibe	Washer

Teil Nr. Index No.	Anzahl Units	Bestell-Nr. Part No.	Benennung	Description	
26	2	514 010	Gegenplatte	Counterplate	
27	4	514 009	Scheibe	Washer	
28	1	515 013	Öltemperaturgeber VDO M 16x15	Oil temperature feeler	
29	1	515 014	Öldruckgeber VDO	Oil pressure actuator	
30	1	516 023	Gaszug	Throttle control cable	
31	1	427 014	Starterzug	Choke cable	
32	1	516 022	Anlasserzug	Starter cable	
33	1	182 712	Anlasserknopf	Starter knob	
34	1	516 122	Anlasserzug hinten	Starter cable, aft	
35	1	515 099	Auspufftopf		
36	4	515 050	Motoraufhängegabel	Engine mount fork	ab W-Nr. 51046 from S/N 51046
37	2	515 051	Schrauben 10 x 35	Screws 10 x 35	ab W-Nr. 51046 from S/N 51046
38	2	515 052	Schrauben 10 x 50	Screws 10 x 50	ab W-Nr. 51046 from S/N 51046
39	4	515 053	Sicherungscheiben	Safety washer	ab W-Nr. 51046 from S/N 51046

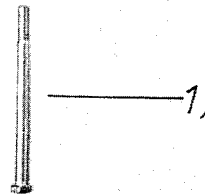
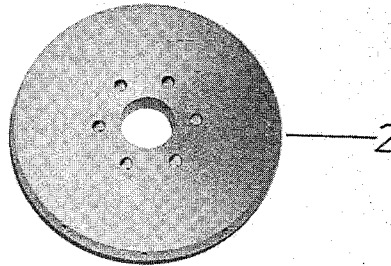
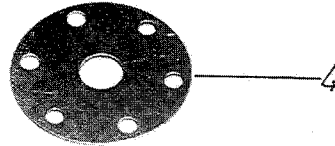
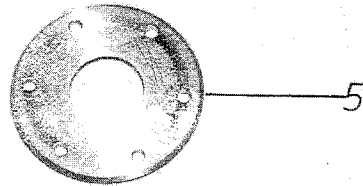
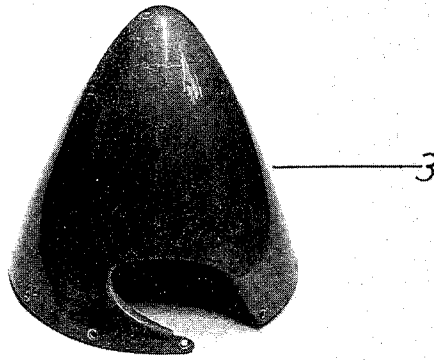


Bild: 42 Propeller

Figure:2 Propeller

Teil Nr. Index No.	Anzahl Units	Bestell-Nr. Part. No.	Benennung	Description
2- 1	6	518 007	Sechskantschraube M8	Hex head bolt, M 8
2	1	518 002	Spinnerflansch	Spinner flange
3	1	420 003	Spinner	Spinner
4	1	518 006	Sicherungsscheibe	Lock washer
5	1	518 005	Propellerfrontscheibe	Front disc, propeller
6	1	518 001	Propeller HO 11-145 B 80 L	Propeller HO 11-145 B 80 L

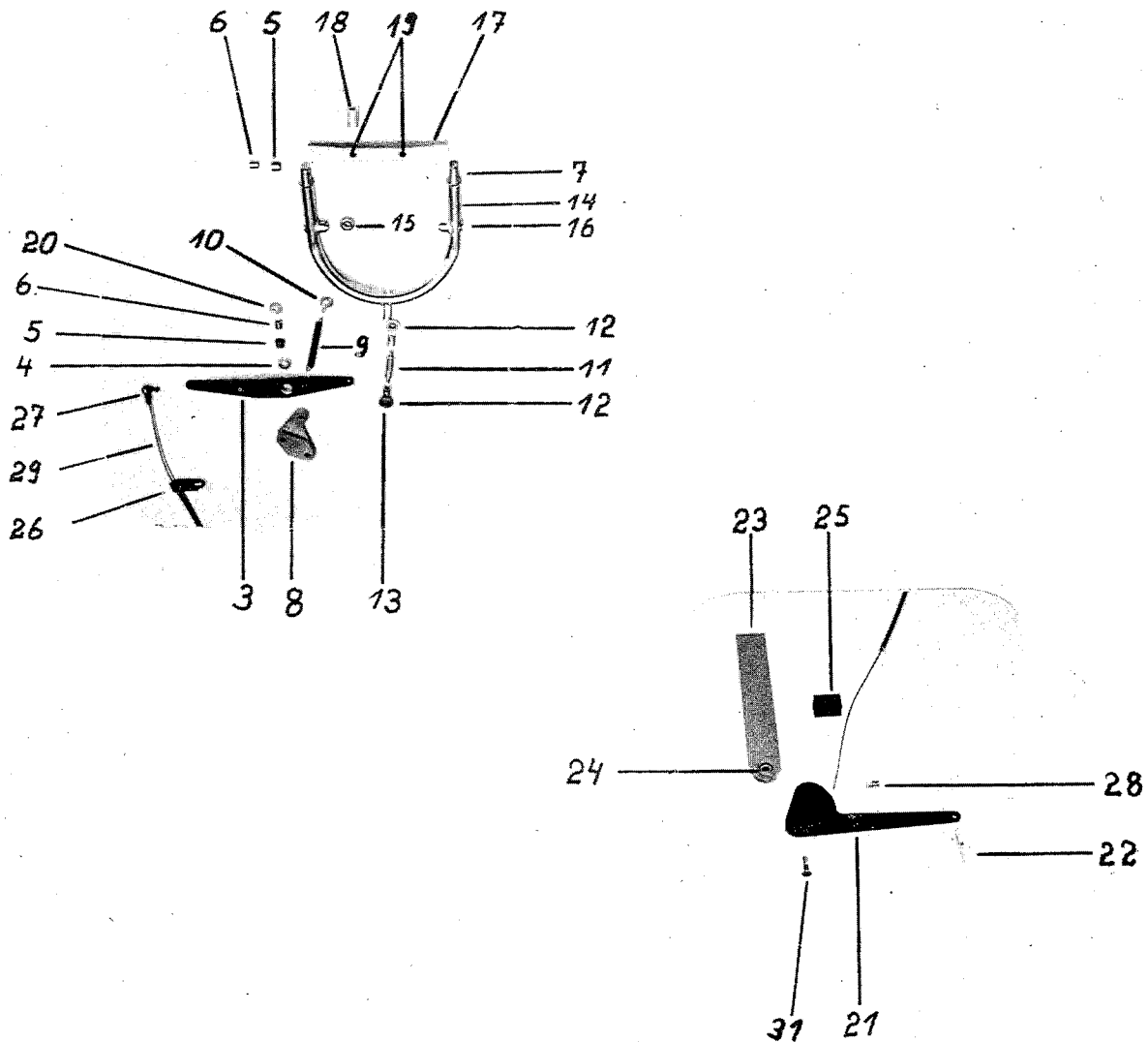
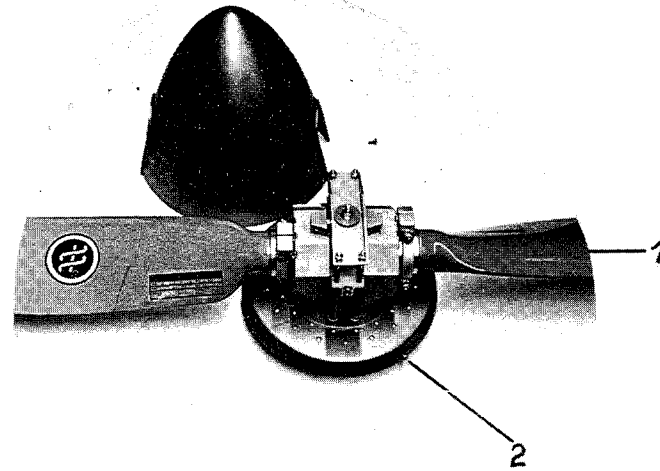


Bild: 3 Verstellpropeller
Figure: 3 3-Position pitch propeller

Teil Nr. Index No.	Anzahl Units	Bestell-Nr. Part-No.	Benennung	Description
3-				
1	1	530 201	Verstellpropeller HO-V 62/R/L	3-Position pitch propeller
2	10	240 220	Schraube AN 526-1032 R 8	Bolt AN 526-1032 R 8
3	1	530 213	Hebel VP 60/174	Lever VP 60/174
4	1	530 224	Lagerbuchse VP 60/169	Bush bearing VP 60/169
5	3	530 225	Distanzbuchse VP 60/170	Distance tube VP 60/170
6	3	530 228	Lagerbuchse MB 1010 DU	Bush bearing MB 1010 DU
7	3	175 297	Sechskantschraube M 6 x 30 LN 9037	Hex head bolt M 6 x 30 LN 9037
8	1	530 214	Lagerbock VP 60/172	Support VP 60/172
9	1	513 009	Zugfeder	Tension spring
10	1	183 608	Sicherungsblech VP 60/166	Lock plate VP 60/166
11	1	530 222	Gelenkboizen	Joint bolt
12	2	530 227	Gelenkkopf, 5 J-6 C	Joint head 5 J-6 C
13	2	175 290	Sechskantschraube M 6 x 20 LN9037	Hex head bolt, M 6 x 20 LN9037
14	1	530 211	Bügel, VP 60/164	Bow, VP 60/164
15	2	160 011	Kugellager DIN 625, 626ZZ-Y-EL	Bearing DIN 625, 626ZZ-Y-EL
16	2	175 300	Sechskantschraube M 6x45 LN 9037	Hex head bolt M 6x45 LN 9037
17	1	530 212	Brücke, VP 60/173	Connection, VP 60/173
18	2	530 223	Distanzbuchsen VP 60/168	Distance tube VP 60/168
19	2	170 128	Inbusschraube M 8x60 DIN 912	Hex socket head screw M 8x60
20	3	530 226	Scheibe, VP 60/171	Washer VP 60/171
21	1	530 230	Betätigungshebel	Lever
22	1	530 232	Knopf	Knob
23	1	530 231	Halter	Support
24	1	160 011	Lager 626ZZ-Y-EL	Bearing 626ZZ-Y-EL

Teil Nr. Index No.	Anzahl Units	Bestell Nr. Part No.	Benennung	Description
25	1	530 233	Seilführung	Cable guide
26	1	530 234	Seilführung	Cable guide
27	1	160 150	Kugelgelenk AS 8 M 5	Ball joint
28	1	188 510	Seilzugklemme	Clamp, bowden cable
29	1	512 231	Seilzug 1,5 mm mit Hülle	Bowden cable incl. cover
30	1	530 236	Gabelkopf	Forkjoint
31	1	530 235	Schraube 6 x 12 x 25	Bolt

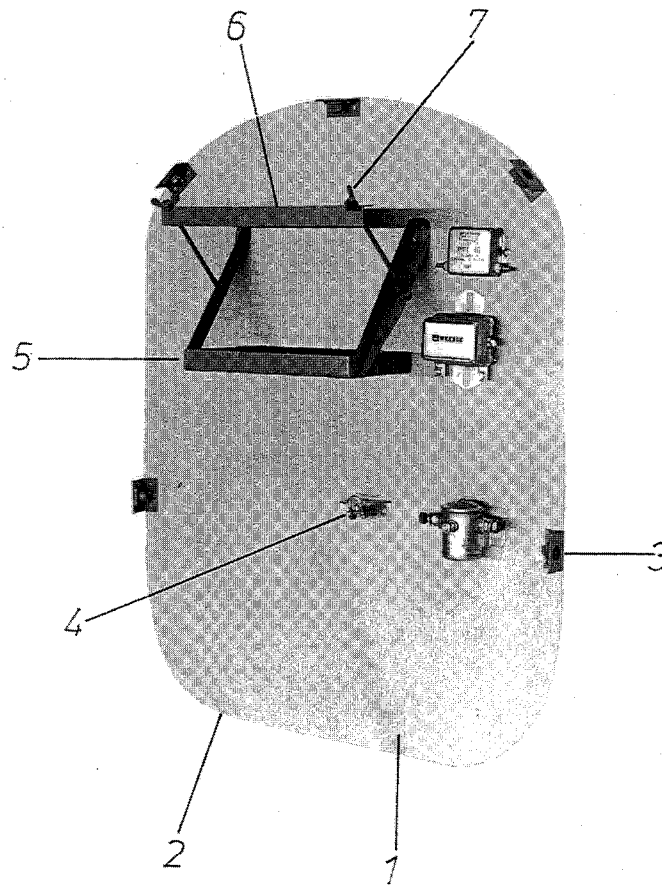


Bild: 4 Brandspant

Figure: 4 Fire wall

Teil Nr. Index No.	Anzahl Units	Bestell Nr. Part No.	Benennung	Description
4-				
1	2	530 150	Brandspantblech	Fire wall plate
2	1	530 151	Brandspantasbestplate	Asbest plate, fire wall
3	5	403 011	Befestigungswinkel	Angle mount
4	1	514 011	Gaszughalter	Support, throttle control
5	1	514 019	Batteriehalter	Support, battery
6	1	514 013	Winkel	Angle plate
7	2	514 018	Flügelschraube	Wing nut
8	1	403 013	Brandhahnstütze	Fuel cock support

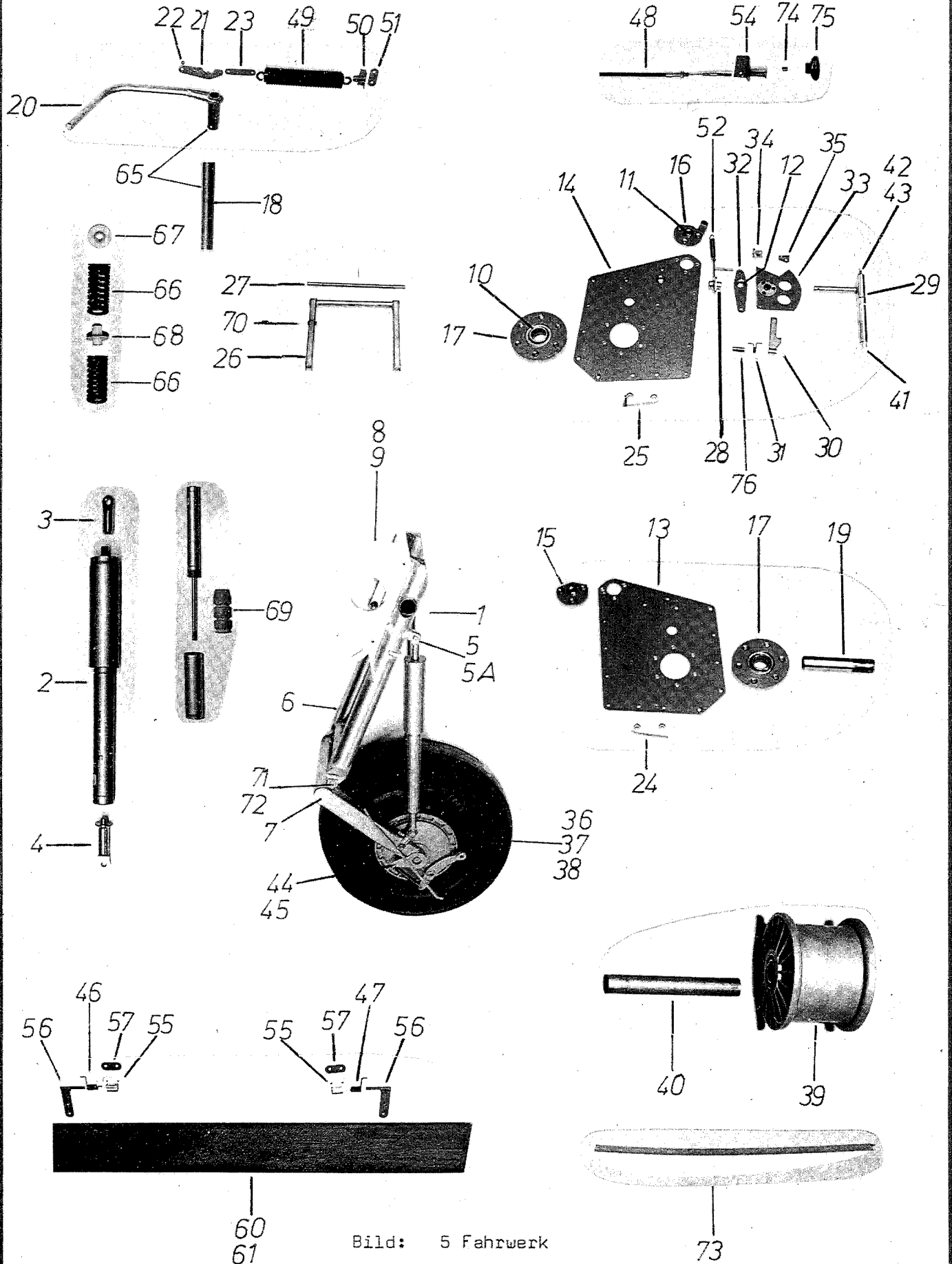


Bild: 5 Fahrwerk
Figure: 5 Undercarriage

Teil Nr. Index No.	Anzahl Units	Bestell Nr. Part No.	Benennung	Description
5-				
1	1	513 001	Hauptfahrwerk komplett	Main undercarriage, complete
2	2	512 003	Stoßdämpfer	Shockabsorber
3	2	512 004	Anschlußstück	Eye joint
4	2	512 005	Anschlußstück	Eye joint
5	4	186 135	Bolzen 8 x 20 x 16	Bolt
5a		550 030	Übermaßbolzen	Bolt, oversize
6	1	512 001	Hauptgabel	Main fork
7	1	512 002	Schwinge	Swingle
8	1	512 006	Segment links	Segment, left
9	1	512 007	Segment rechts	Segment, right
10	2	512 008	Lager FMGF 25 F	Bearing
11	2	512 009	Lager FMGF 10 F	Bearing
12	2	512 010	Bundlager	Bush bearing
13	1	512 011	Platte links	Plate, left
14	1	512 012	Platte rechts	Plate, right
15	1	512 114	Lagerbuchse links	Bush bearing, left
16	1	512 115	Lagerbuchse rechts	Bush bearing, right
17	2	512 013	Lagerbuchse	Bush bearing
18	1	512 015	Achse, links	Axle, left
19	1	512 016	Achse, rechts	Axle, right
20	1	512 017	Fahrwerkshebel	Control lever, undercarriage
21	1	512 018	Federanschluß	Spring joint
22	1	512 019	Buchse	Bushing
23	2	512 120	Lasche	Groove
24	1	512 021	Anschlag links	Stop, left

Teil Nr. Index No.	Anzahl Units	Bestell Nr. Part No.	Benennung	Description
25	1	512 022	Anschlag rechts	Stop, right
26	1	512 023	Fahrwerksfalle	Lock
27	1	512 024	Achse	Axle
28	1	512 025	Hebel	Lever
29	1	512 026	Auslöser	Release
30	1	512 027	Sperr	Lock
31	1	512 028	Schenkel Drehfeder	U/C door spring
32	1	512 029	Hebel	Lever
33	1	512 030	Seilführungsplatte	Plate, cable guide
34	1	512 031	Anschlag	Stop
35	1	512 032	Klemmstück	Clamp piece
36	1	512 033	Lauf rad komplett, Tost 6.00-6	Wheel assy, Tost 6.00-6
37	1	560 014	Lauf raddecke 6.00-6	Tire 6.00-6
38	1	560 015	Schlauch 6.00-6 gewinkeltes Vent.	Tube 6.00-6
39	1	560 019	Radnabe Tost	Wheel Tost
40	1	512 034	Achse	Axle
41	1	511 012	Druckknopf	Push bottom
42	1	511 013	Bolzen	Bolt
43	1	511 015	Druckfeder	Compression spring
44	1	512 036	Klappenabweiser links	U/C door guide, left
45	1	512 037	Klappenabweiser rechts	U/C door guide, right
46	2	513 003	Schenkel Drehfeder	Spring
47	2	513 004	Schenkel Drehfeder	Spring
48	1	513 005	Fahrwerksauslösezug	Bowden cable, undercarriage release
49	1	513 006	Zugfeder	Tension spring
50	1	513 007	Fahrwerksfederbefestigung	Spring support, undercarriage

Teil Nr. Index No.	Anzahl Units	Bestell Nr. Part No.	Benennung	Description
51	1	513 008	Gegenplatte	Counter plate
52	1	411 011	Zugfeder	Tension spring
53	1	513 010	Auslösehalterung	Support, release
54	1	513 011	Befestigung	Mounting
55	4	513 012	Federhalterung	Spring support
56	4	513 013	Scharnier	Hinge
57	4	513 014	Gegenplatte	Counterplate
58	1	513 021	Mikroschalterbefestigungsblech	Support plate, micro switch
59	1	513 022	Mikroschalterbefestigungsblech	Support plate, micro switch
60	1	513 025	Fahrwerksklappe links	Door, undercarriage, left
61	1	513 026	Fahrwerksklappe rechts	Door, undercarriage, right
62	2	513 027	Üsenschraube M 4 x 15	Eye screw M 4 x 15
63	1	513 002	Radkasten	Wheel well
64	1	520 016	Spritzgummi	Rubber cover
65	4	175 620	Bolzen LN 9355, 6 x 32 x 42	Bolt, 6 x 32 x 42 LN 9355
66	4	550 009	Feder für Stoßdämpfer	Spring, shock absorber
67	2	550 050	Zwischenstück	Spacer
68	2	550 051	Zwischenstück	Spacer
69	2	550 053	Gummipuffer für Stoßdämpfer	Rubber buffer, shock absorber
69 a	2	550 055	Hülse	
70	1	170 233	Bolzen LN 9037 M 5 x 24	Bolt
71	2	175 003	Bolzen 8 x 15 x 8	Bolt 8 x 15 x 8
72		175 004	Übermaßbolzen 9 x 15 x 8	Bolt oversize 9 x 15 x 8
73	2	511 034	Kufen	Skids
74	1	188 050	Helix-Coil M 5 x 12,5	Helicoil M 5 x 12,5

nicht mehr lieferbar Ersatz sh.
TeilNr. 69 u. 69a

Teil Nr. Index No.	Anzahl Units	Bestell Nr. Part No.	Benennung	Description
75	1	182 712	Betätigungs-knopf	Knob
76	1	415 003	Distanzbuchse	Spacer tube

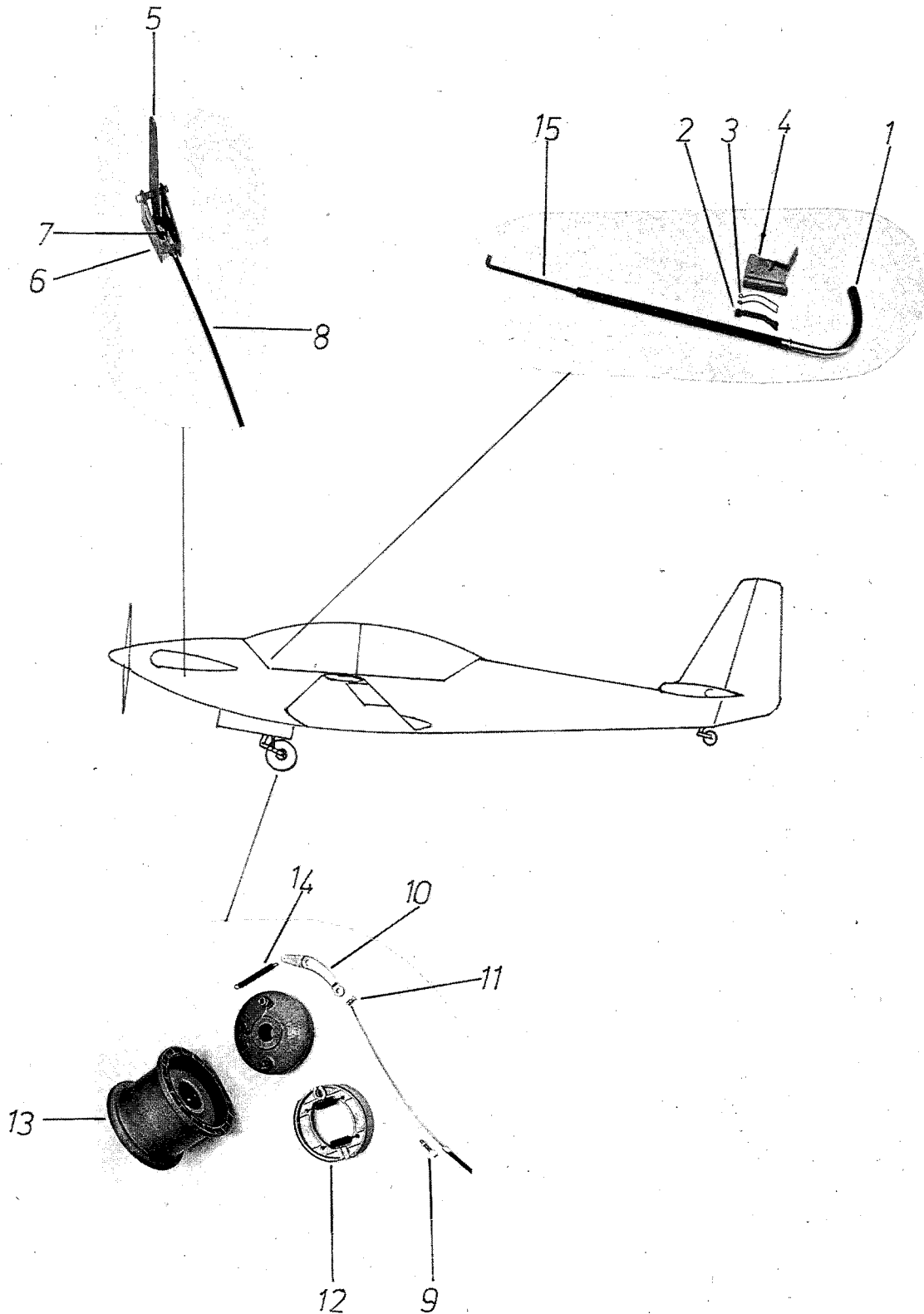


Bild: 6 Backenbremse

Figure: 6 Shoe-type brake

Teil Nr. Index No.	Anzahl Untis	Bestell-Nr. Part No.	Benennung	Description
1	1	410 001	Handbremshebel	Brake lever
2	1	410 002	Zunge für Handbremshebel	Brake lever ratchet
3	1	410 003	Feder für Handbremshebel	Ratchet spring brake lever
4	1	410 005	Handbremsführung	Brake lever support
5	1	421 008	Umlenkhebel	Cross shaft lever
6	1	530 025	Umlenkhebel träger	Support, cross shaft lever
7	1	421 010	Schelle	Clamp
8	1	516 017	Bremszug	Bowden cable
9	1	421 001	Einstellschrauber	Adjusting nut, bowden cable
10	1	560 011	Bremshebel	Brake lever
11	1	188 510	Seilzugklemme	Clamp
12	1	560 016	Bremsbacken	Brake linings
13	1	560 019	Radnabe	Hub
14	1	513 009	Feder	Spring
15	1	530 026	Zugstange	Pull rod

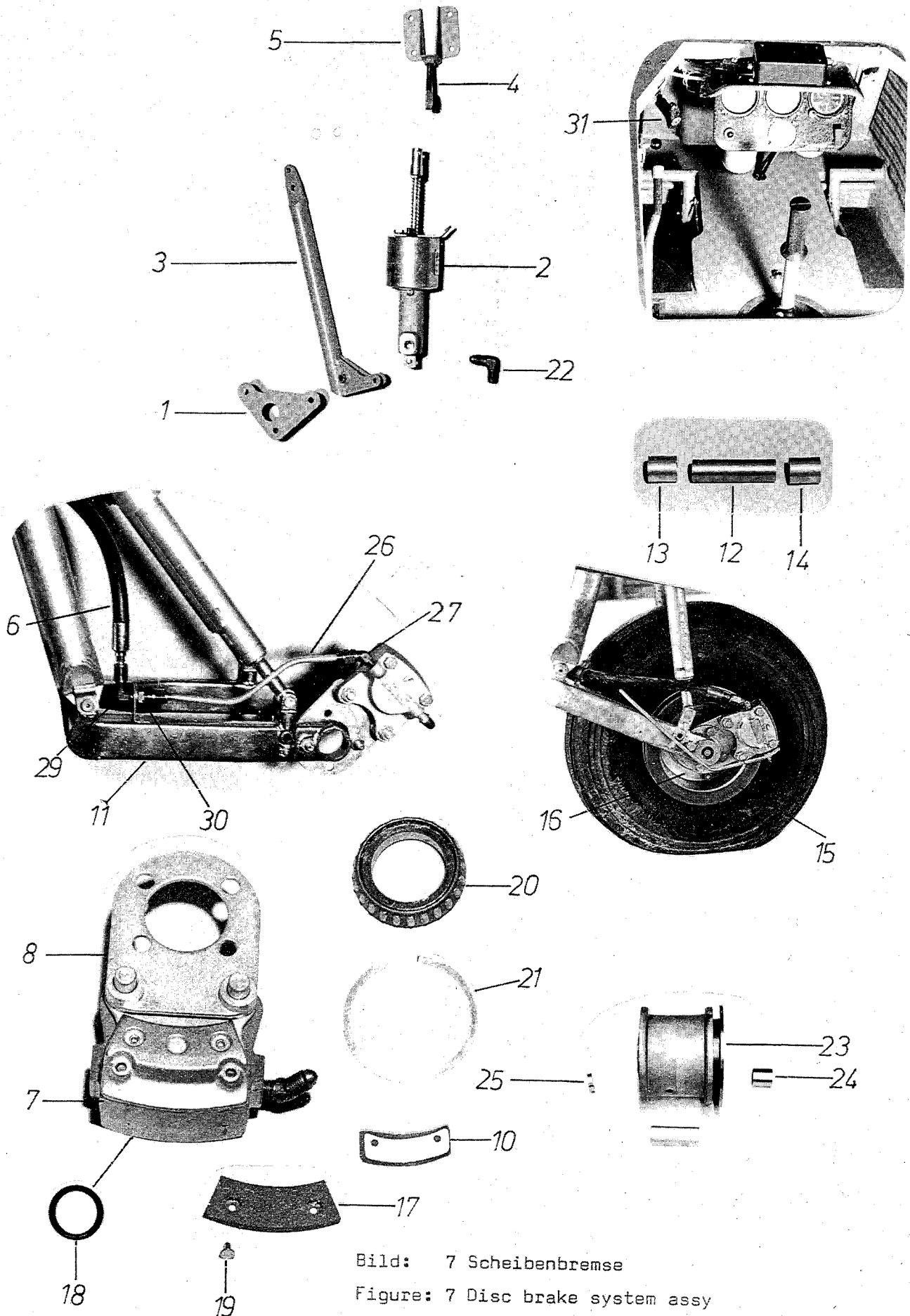


Bild: 7 Scheibenbremse

Figure: 7 Disc brake system assy

Teil Nr. Index No.	Anzahl (Units)	Bestell Nr. Part No.	Benennung	Description
7-				
1	1	512 210	Halterung	Support
2	1	240 873	Bremszylinder	Master cylinder
3	1	512 205	Bremshebel	Control lever, brake
4	1	512 211	Befestigung	Support
5	1	512 212	Bremszylinderhalterung	Support, master cylinder
6	1	512 230	Bremsschlauch	Tube, brake system
7	1	512 240	Bremssattel	Cylinder assy
8	1	240 872	Ankerplatte	Torque plate assy
9	1	188 415	Schlauchschele	Tube clamp
10	1	512 215	Distanzscheibe	Spacer
11	1	512 202	Fahrwerksschwinge	Swingle, undercarriage
12	1	512 213	Achse	Axle
13	1	512 216	Spannbuchse	Press bushing
14	1	512 217	Spannbuchse	Press bushing
15	1	512 225	Bremsscheibe	Brake disc
16	1	512 226	Radnabe mit Bremsscheibe	Wheel hub
17	2	512 242	Bremsbelag	Lining
18	1	512 243	O-Ring	O-Ring
19		240 305	Nieten	Rivet
20	2	240 861	Radlager	Bearing
21	2	240 867	Sprengring	Snap ring
22	1	240 028	Winkelstück 90° AN 822-4D	Elbow 90° AN 822.4D
23	1	240 850	Schlauch 6.00-6, gerades Ventil	Tube

Teil Nr. Index No.	Anzahl Units	Bestell Nr. Part No.	Benennung	Description
23	1	512 224	Radnabe Tost (Umrüstung)	Wheel system Tost (Modification)
24	1	512 219	Brems Scheibe	Brake disc
25	1	512 220	Spannbüchse	Bushing
26	1	512 235	Spannbüchse	Bushing
27	1	512 235	Bremsleitung	Brake line
28	1	240 029	Winkelstück 45° AN 823-4D	Elbow 45° AN 823-4D
29	1	240 877	Belüftungsschraube	Screw
30	1	240 027	Winkelstück 90° AN 833-4D	Elbow 90° AN 833-4D
31	1	240 106	Mutter	Nut
32	1	225 115	Gummigriff	Rubbergrip
33	1	512 231	Bremszug	Bowden cable, brake system
34	1	421 010	Schelle	Clamp
35	1	188 510	Seilzugklemme	Cable clamp
35	1	512 133	Lauf rad komplett	Wheel assy

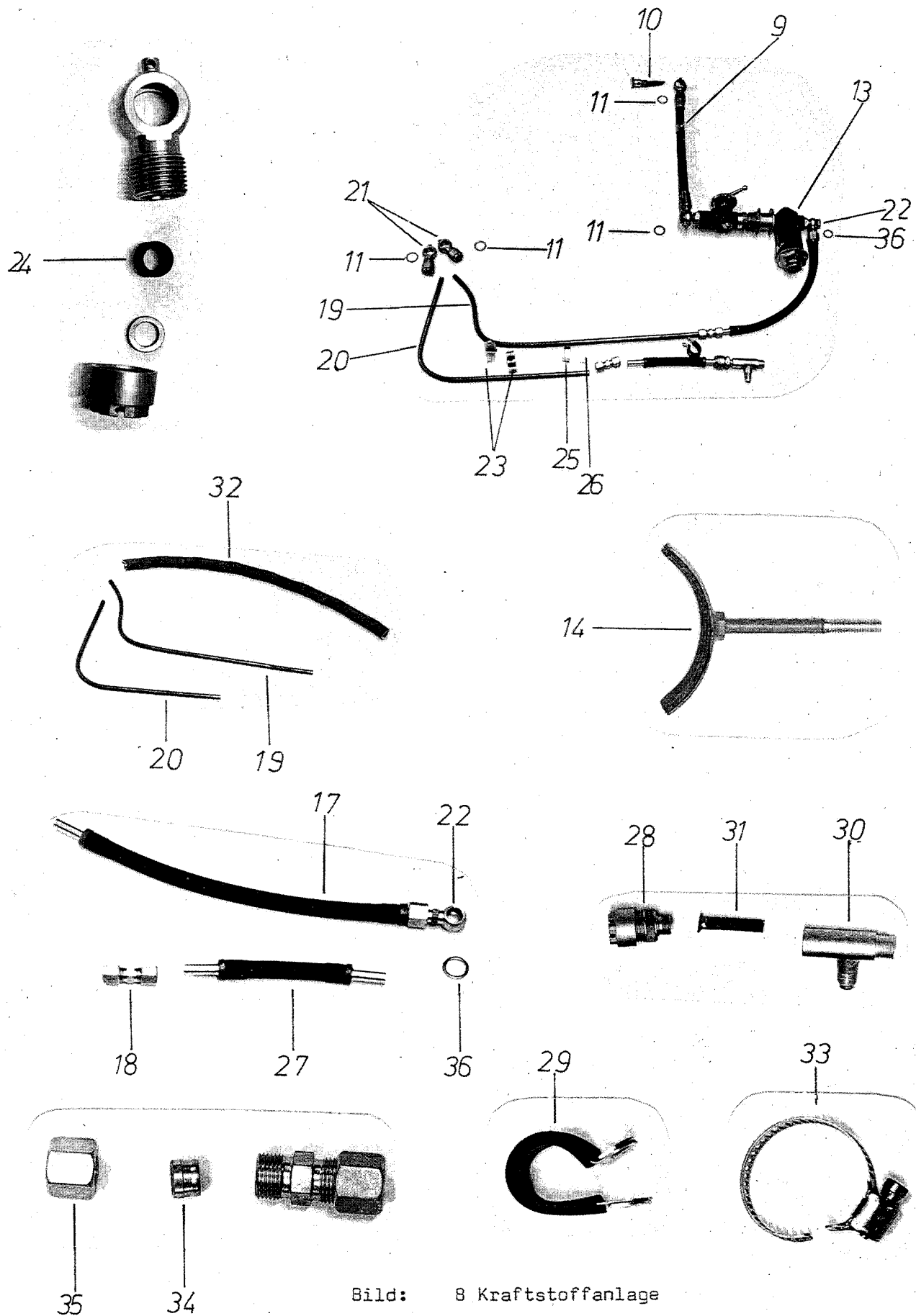


Bild: 8 Kraftstoffanlage
Figure: 8 Fuel system

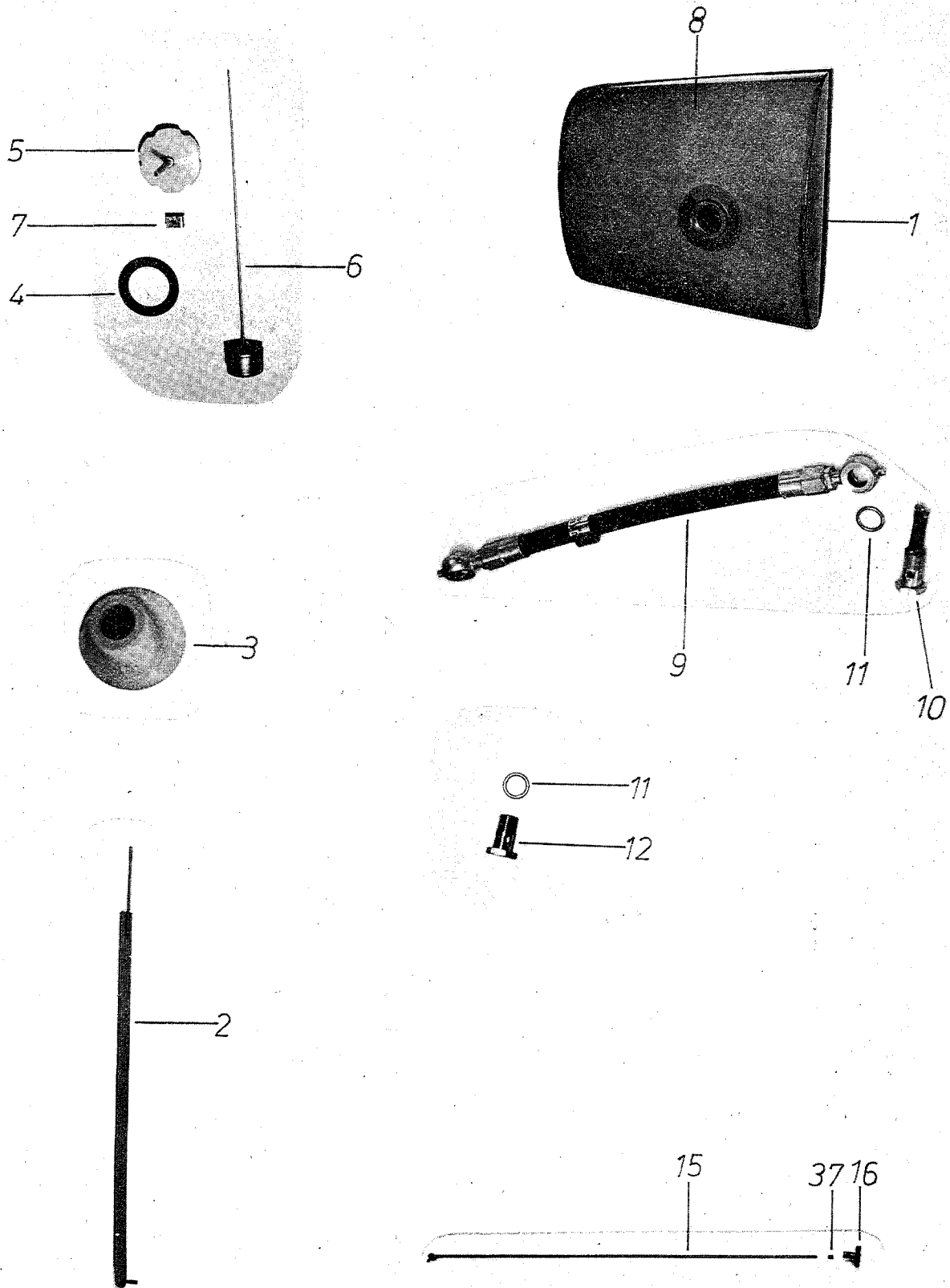
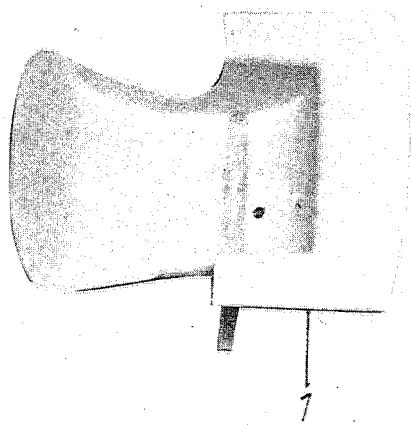


Bild: 8 A Kraftstoffanlage

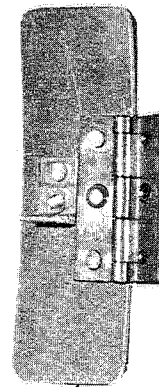
Figure: 8 A Fuel system

Teil Nr. Index No.	Anzahl Units	Bestell Nr. Part No.	Benennung	Description
8; 8 a				
1	1	530 125	Kraftstofftank	Fuel tank
2	2	530 133	Tankbefestigungsbänder	Tank mount strap
3	2	427 008	Buchse	Bushing
4	1	450 028	Tankdeckeldichtung	Fuel cap gasket
5	1	530 124	Tankdeckel	Fuel cap
6	1	427 006	Schwimmer	Float
7	1	427 007	Schwimmerführung	Float guidance
8	1	427 003	Korkunterlage	Cork
9	1	427 004	Kraftstoffschlauch	Fuel hose
10	1	427 009	Hohlschraube mit Sieb	Hollow screw with filter
11	6	183 217	Dichtung 14 x 20 x 1,5 mm	Gasket 14 x 20 x 1,5 mm
12	2	515 033	Hohlschraube M 14 x 1,5	Hollow screw M 14 x 1,5
13	1	403 015	Brandhahn mit Filter	Fuel cock with filter
14	1,	403 013	Brandhahnstütze	Fuel cock support
15	1	530 027	Brandhahngestänge	Fuel cock control
16	1	427 016	Knopf für Brandhahngestänge	Knob for control
17	1	510 025	Kraftstoffschlauch	Fuel hose
18	2	510 020	Geradeverschraubung E 8-LL	Fitting E 8 - LL
19	1	515 024	Kraftstoffleitung	Fuel line
20	1	515 025	Kraftstoffleitung	Fuel line
21	2	510 016	Ringstutzen 14 mm	Ring socket 14 mm
22	1	510 014	Ringstutzen M 14 x 1,5	Ring socket M 14 x 1,5
23	1	510 027	Befestigung	Angle for fuel line clamp
24	3	550 025	Gummidichtung	Rubber sealing
25	1	188 440	Schelle	Clamp

Teil Nr. Index No.	Anzahl Units	Bestell Nr. Part No.	Benennung	Description
26	1	188 441	Gegenplatte	Counter plate
27	1	510 029	Kraftstoffschlauch	Fuel hose
28	1	510 017	Rohranschluß	Tube joint
29	2	188 415	Schelle 14/12	Clamp 14/12
30	1	530 123	T-Stück	T-piece
31	1	510 028	Kraftstoffsieb	Fuel filter
32	1	130 205	Feuerschutzschlauch	Fire proof hose
33	4	188 357	Schelle	Clamp
34	2	511 052	Schneidering	Cut ring
35	4	511 053	Überwurfmutter	Wrag-nut
36	3	183 213	Dichtung 12 x 18 x 1,5	Gasket
37	1	188 050	Heli Coil M 5 x 12,5	Helicoil
38	1	403 116	Dichtung	Gasket
39	1	403 115	Filter	Filter



1



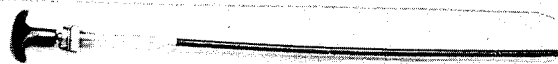
2



6



5



7

Bild: 9 Belüftung

Figure: 9 Cabin ventilation

Teil Nr. Index No.	Anzahl Units	Bestell Nr. Part No.	Benennung	Description
9-				
1	1	516 040	Haubenbelüftungsschacht	Ventilation intake
2	1	530 028	Haubenbelüftungsklappe	Ventilation flap
3	1	132 001	T-Stück	T-piece
4		130 002	PVC Schlauch 5 x 8	PVC-tube 5 x 8
5	1	188 510	Seilzugklemme	Cable clamp
6	1	188 505	Seilzugklemme SP 17	Cable clamp SP 17
7	1	516 038	Betätigungszug	Control cable

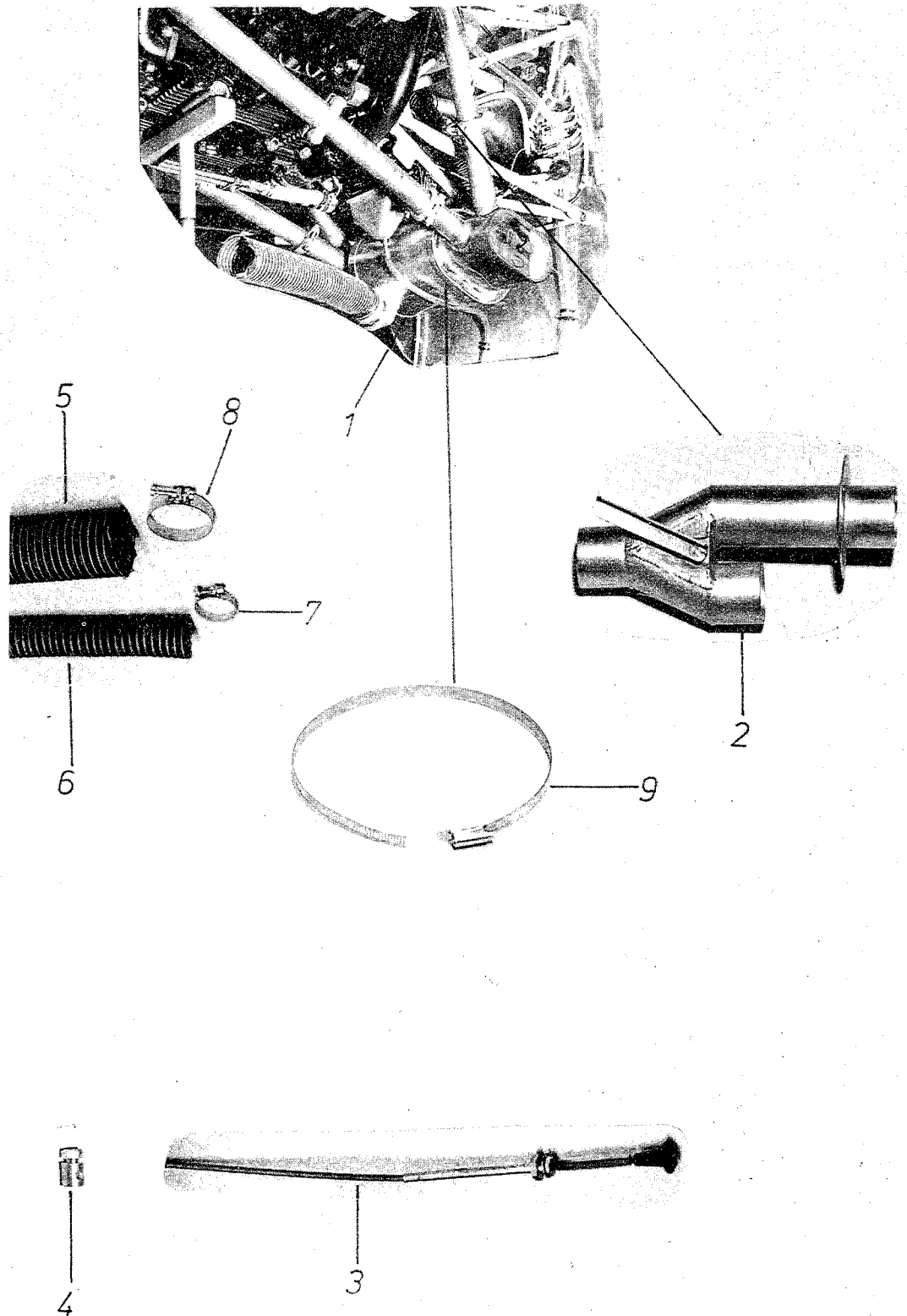


Bild: 10 Heizung

Figure: 10 Heating system

Teil Nr. Index No.	Anzahl Units	Bestell Nr. Part No.	Benennung	Description
10-				
1	1	515 103	Heizung	Heating system
2	1	515 104	Heizungsverteiler	Heating distributor
3	1	516 021	Heizungszug	Heating control
4	1	188 510	Klemmschraube	Set crew
5	1	130 202	Westaflexrohr 50φ x 0,35 m	Duct 50 φ
6	1	130 203	Westaflexrohr 32φ x 0,55 m	Duct 32 φ
7	3	188 359	Schelle 34 φ	Hose clamp 34 φ
8	1	188 365	Schelle 55 φ	Hose clamp 55 φ
9	2	188 480	Schelle 180 φ	Hose clamp 180 φ

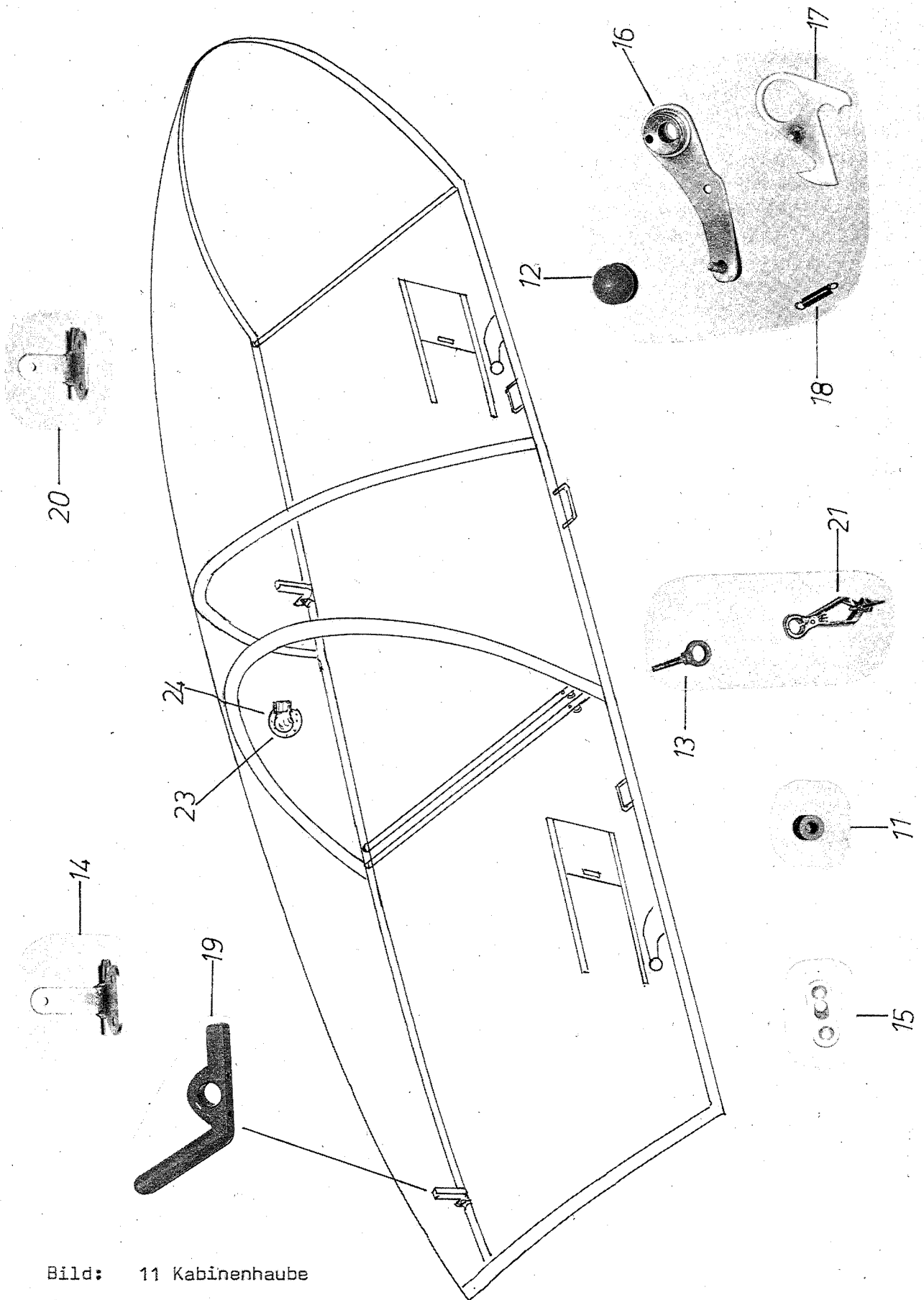


Bild: 11 Kabinenhaube

Figure: 11 Canopy

Teil Nr. Index No.	Anzahl Units	Bestell Nr. Part No.	Benennung	Description
11-				
1	1	530 056	Kabinenhaubenrahmen vorne	Canopy frame, front
2	1	530 057	Kabinenhaubenrahmen hinten	Canopy frame, aft
3	1	530 058	Plexiglas-Haube vorne	Perspex, front
4	1	530 059	Plexiglashaube hinten	Perspex, aft
5	1	530 060	Plexiglashaube mitte	Perspex, middle
6	8 m	120 201	Fahnenprofilschnur	Sealing cord
7	1,3 m	120 206	Moosgummi 14 x 6 mm	Rubber foam 14 x 6 mm
8	2	183 509	Fächerscheibe 5,3 mm	Lock washer 5,3 mm
9	2	183 864	Seegering A 25	Snap ring A 25
10	16	188 050	Helicoil M 5 x 12,5	Helicoil M 5 x 12,5
11	2	409 005	Zentrierbuchse	Centering bushing
12	2	409 011	Kugelgriff	Ballgrip
13	2	409 013	Ösenschraube M 4	Eyebolt M 4
14	3	519 005	Scharnier	Hinge
15	2	519 006	Haubenverschlußwinkel	Canopy lock angle
16	2	530 065	Haubenverriegelungshebel	Canopy lock lever
17	2	519 911	Riegel	Bar
18	2	519 012	Zugfeder	Tension spring
19	2	530 066	Haubennotabwurfhebel	Emergency release lever
20	1	530 006	Scharnier	Hinge
21	2	414 001	Karabinerhaken	Swivel
22	2	414 025	Nylon-Haubenschnur	Nylon cord
23	1	240 010	Düse	Intake vent
24	1	450 050	Hutze	Exhaust vent
25	1	519 009	Halter für Haubenschloß	Mount of canopy lock
26	1	519 103	Haubenschloß	Canopy lock

Teil Nr. Index No.	Anzahl Units	Bestell Nr. Part No.	Benennung	Description	
27	1	530 070	Haubenrahmen vorne	Canopy frame, front	ab Werk Nr. 51061
28	1	530 071	Haubenrahmen hinten	Canopy frame, aft	
29	1	530 068	Plexiglashaube vorne	Perpex, front	
30	1	530 069	Plexiglashaube hinten	Perpex, aft	

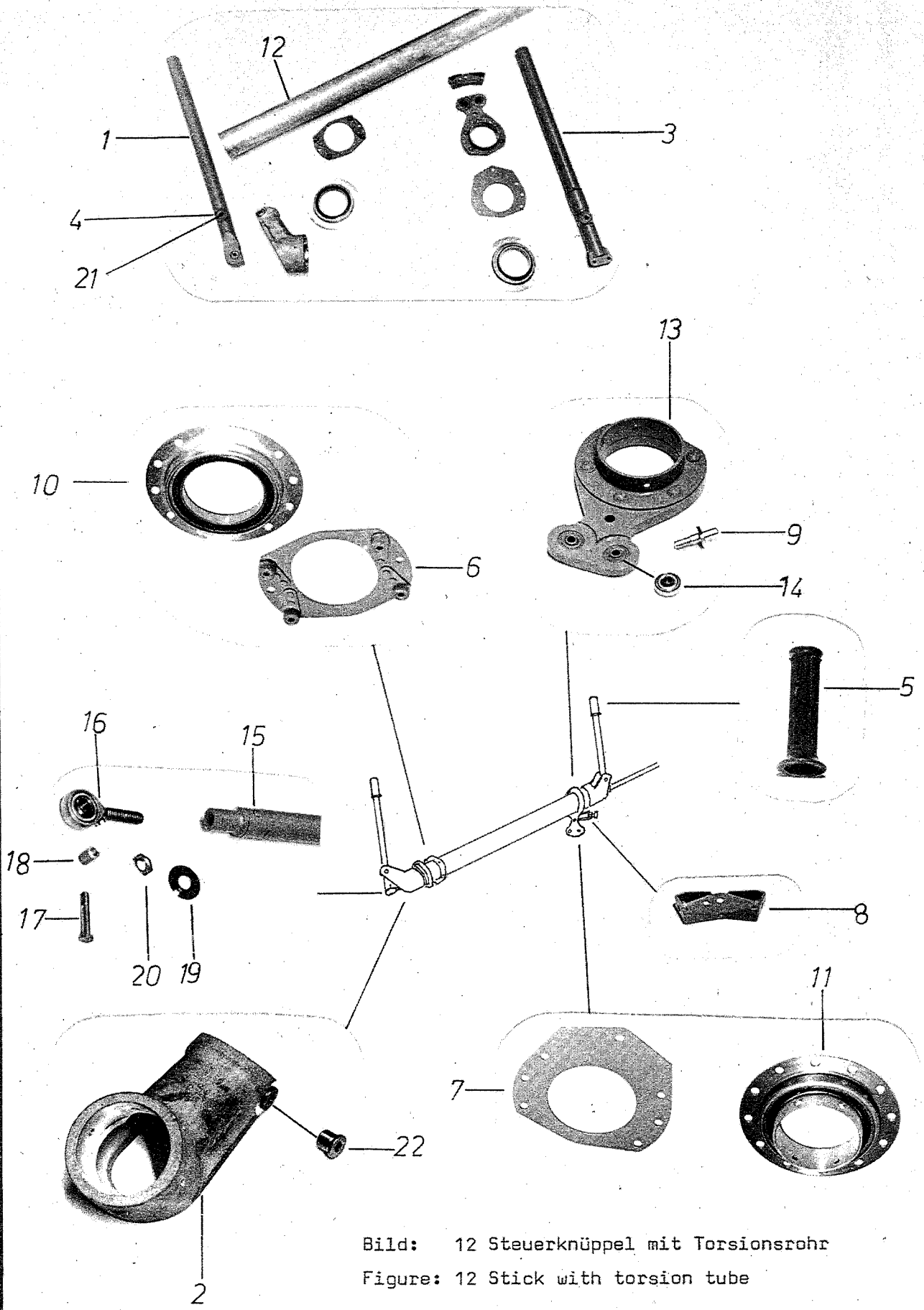


Bild: 12 Steuerknüppel mit Torsionsrohr
Figure: 12 Stick with torsion tube

Teil Nr. Index No.	Anzahl Units	Bestell Nr. Part No.	Benennung	Description
12-				
1	1	511 022	Vorderer Steuerknüppel	Front stick
2	2	407 015	Steuerknüppelfuß	Stick support
3	1	511 023	Hinterer Steuerknüppel	Rear stick
4	4	160 011	Lager (ASK 626 ZZ-Y-EL)	Bearing ASK 626 ZZ-Y-EL
5	2	121 001	Gummigriff für Steuerknüppel	Hand grip
6	1	502 013	Gegenbeschlag	Counter bracket
7	1	511 025	Platte	Mounting plate
8	1	407 010	Anschlagbegrenzung	Aileron stop
9	1	407 014	Anschlagbolzen	Aileron stop bolt
10	1	407 037	Lager (FTRCE 50 E)	Bearing (FTRCE 50 E)
11	1	160 022	Lager (FTRCE J 50 E)	Bearing (FTRCE J 50 E)
12	1	511 021	Torsionsrohr	Torsion tube
13	1	511 024	Querruderumlenkhebel	Aileron cross shaft lever
14	1	160 040	Lager (FK 5)	Bearing (FK 5)
15	1	530 033	Stoßstange L = 1020 mm	Push rod L = 1020 mm
16	2	407 006	Kugelkopf (AG 8 L)	Ball joint (AG 8 L)
17	2	170 237	Bolzen (5 x 28 LN 9037)	Bolt (5 x 28 LN 9037)
18	2	407 013	Buchse	Bushing
19	2	183 605	Sicherungsscheibe	Safety washer
20	2	182 009	Kontermutter M 8	Counter nut M 8
21	2	175 308	Bolzen (LN 9037 6 x 66)	Bushing (LN 9037 6 x 66)
22	4	516 110	Buchse	Bushing

Teil Nr. Index No.	Anzahl Units	Bestell Nr. Part No.	Benennung	Description
13-				
1	2	501 004	Stoßstange L = 3040 mm	Push rod L = 3040 mm
2	2	511 036	Schwinghebel	Swingle
3	4	501 014	Lagerbock	Support
4	4	406 002	Gegenplatte	Counterplate
5	2	406 003	Stoßstangenführung	Guide, push rod
6	2	530 004	Stoßstange L = 3030 mm	Push rod L = 3030 mm
7	4	511 019	Lagerbock lang	Support, long type
8	4	511 119	Lagerbock kurz	Support, short type
9	4	501 015	Gegenplatte	Counterplate
10	4	511 017	Umlenkhebel	Cross-shaft lever
11	4	511 018	Verbindungsflasche	Joint
12	2	511 004	Stoßstange L = 1005 mm	Push rod L = 1005 mm
13	2	407 008	Umlenkhebel	Cross-shaft lever
14	4	450 030	Buchse	Bushing
15	1	405 005	Lagerbock links	Support, left
16	1	405 015	Lagerbock rechts	Support, right
17	20	160 040	Lager FK 5	Roll bearing FK 5
18	2	530 034	Stoßstange L = 245 mm	Push rod L = 245 mm
19	2	422 005	Antriebshebel	Lever
20	2	530 005	Gegenplatte	Counterplate
21	3	405 004	Querruderlager links	Support, aileron, left
22	3	405 016	Querruderlager rechts	Support, aileron right
23	4	422 003	Querruderlager	Support, aileron
24	4	422 004	Querruderlager	Support, aileron
25	8	422 001	Gegenplatte	Counterplate

Teil Nr. Index No.	Anzahl Units	Bestell Nr. Part No.	Benennung	Description
26	14	415 002	Gabelkopf	Fork joint
27	2	407 005	Gabelkopf	Fork joint
28	14	183 605	Sicherungsscheibe	Lock washer
29	14	182 009	Kontermutter M 8	Counter nut M 8
30	2	188 201	Spannstift M 2 x 12	Roll pin M 2 x 12
31	28	175 234	Bolzen LN 9037 M 5 x 20	Bolt
32	2	175 238	Bolzen LN 9037 M 5 x 28	Bolt
33	2	175 298	Bolzen DIN 9037 M 6 x 35	Bolt
34	2	160 035	Lager FJN 5	Bearing
35	8	160 011	Lager SKF 626 ZZ-Y-EL	Roll bearing

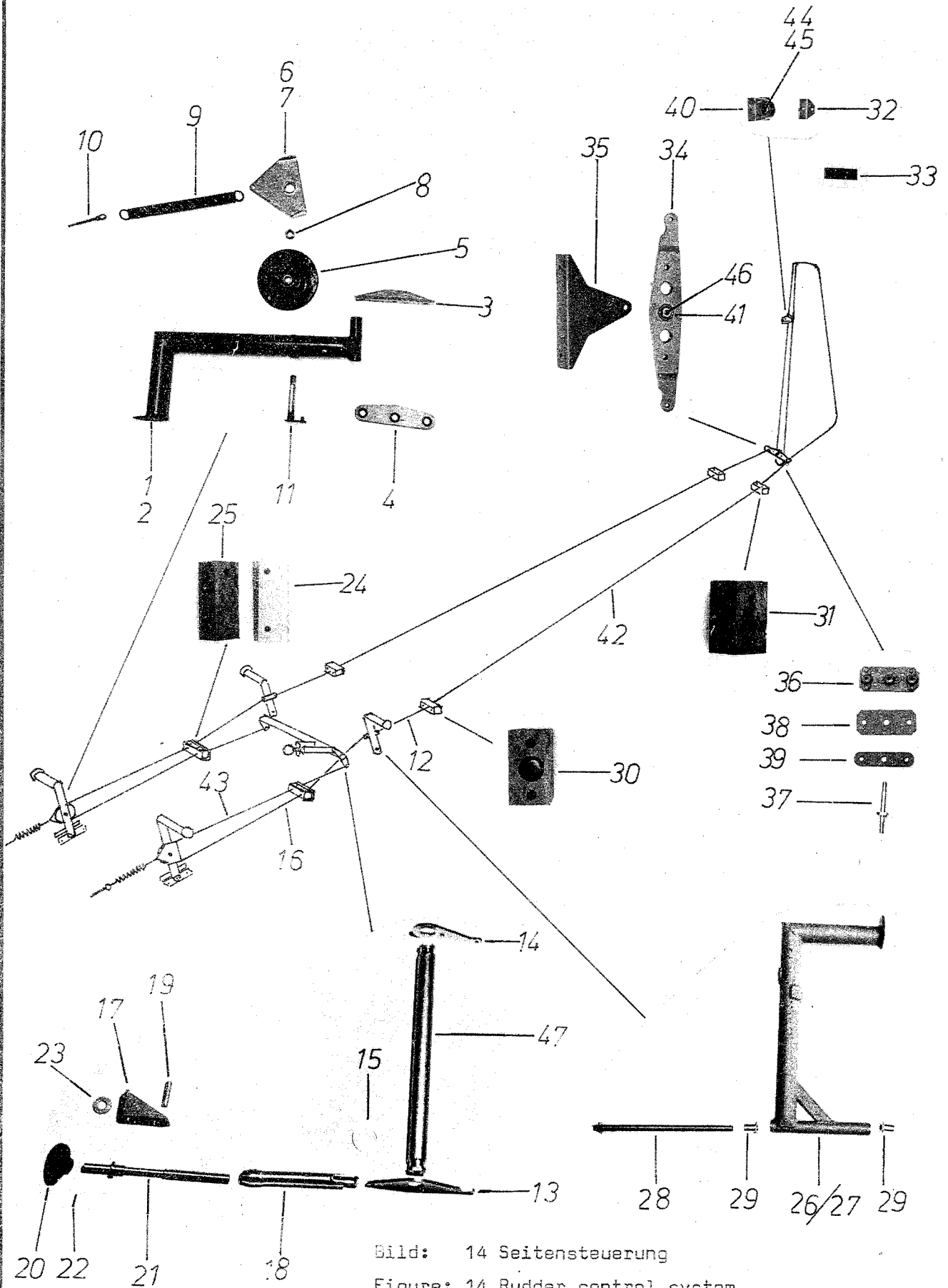


Bild: 14 Seitensteuerung
Figure: 14 Rudder control system

Teil Nr. Index No.	Anzahl Units	Bestell Nr. Part No.	Benennung	Description
14-				
1	1	516 003	Seitenruderpedal vorn links	Rudder pedal, front left
2	1	516 004	Seitenruderpedal vorn rechts	Rudder pedal, front right
3	2	516 005	Winkel	Angle plate
4	2	516 006	Platte	Plate
5	2	516 007	Seilrolle 70 ϕ	Pulley
6	1	516 008	Seilsicherung links	Cable guide left
7	1	516 009	Seilsicherung rechts	Cable guide right
8	2	516 010	Zylinderlager	Cylindric bearing
9	2	516 011	Zugfeder	Tension spring
10	2	403 014	Ösenschraube	Eyebolt
11	2	516 016	Seilrollenachse	Pulley axle
12	2	511 020	Steuerseil L = 1070 mm	Control cable L = 1070 mm
13	1	516 013	Hebel	Lever
14	1	516 014	Hebel	Lever
15	2	516 015	Scheibe	Washer
16	2	511 040	Steuerseil L = 1730 mm	Control cable L = 1730 mm
17	1	513 018	Lagerbock	Support
18	1	513 019	Gehäuse	Housing
19	2	513 020	Distanzrohr	Distance tube
20	1	513 015	Handrad	Wheel
21	1	513 016	Spindel	Spindle
22	1	188 205	Spannstift M 2 x 16	Rollpin M 2 x 16
23	1	513 017	Lagerbuchse	Bushing
24	2	502 009	Seilführungshalter	Cable guide support

Teil Nr. Index No.	Anzahl Units	Bestell Nr. Part No.	Benennung	Description
25	2	502 010	Seilführung	Cable guide
26	1	530 126	Seitenruderpedal hinten links	Rudder pedal, aft left
27	1	530 127	Seitenruderpedal hinten rechts	Rudder pedal, aft right
28	2	511 028	Achse	Axle
29	4	501 025	Lagerbuchse	Bushing
30	2	502 014	Seilführung	Cable guide
31	2	424 012	Seilführung	Cable guide
32	2	418 002	Winkel	Angle plate
33	2	450 006	Gegenplatte	Counter plate
34	1	530 062	Seitenruderantriebshebel	Rudder control lever
35	2	509 001	Lagerbock	Support
36	2	504 002	Gegenplatte	Counter plate
37	2	506 001	Bolzen	Bolt
38	2	506 002	Gegenplatte	Counter plate
39	2	506 003	Lasche	Groove
40	1	419 004	Lagerbock	Support
41	1	160 041	Lager FKA 6	Bearing FKA 6
42	2	502 011	Steuerseil L = 3460 mm	Control cable L = 3460 mm
43	2	516 029	Steuerseil L = 400 mm	Control cable L = 400 mm
44	1	160 043	Lager FKN 5/12	Bearing FKN 5/12
45	1	170 233	Bolzen LN 9037 M 5 x 24	Bolt
46	1	175 295	Bolzen LN 9037 M 6 x 25	Bolt
47	1	516 012	Torsionsrohr ungebohrt	Torsion tube

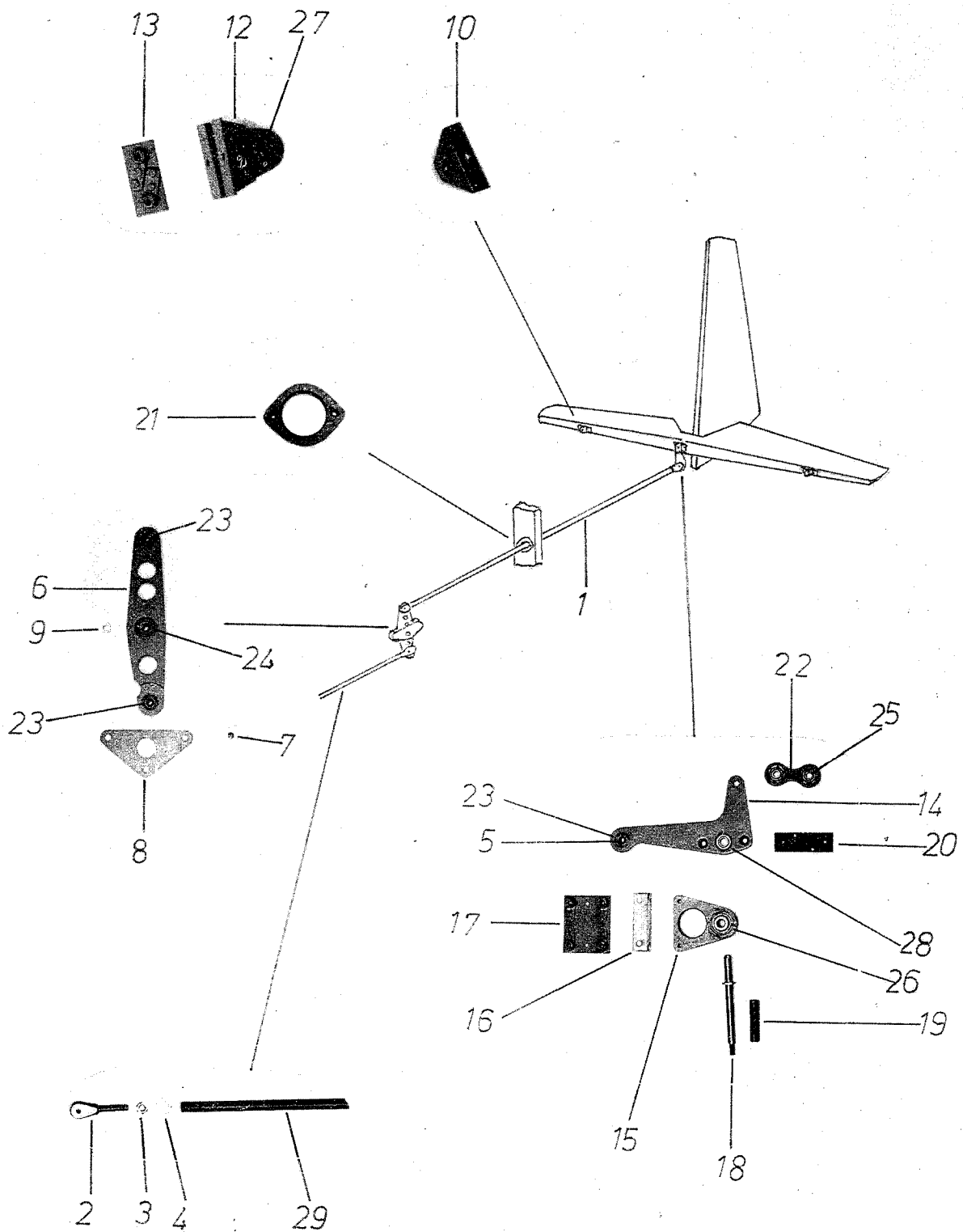


Bild: 15 Höhenrudersteuerung

Figure: 15 Elevator control system

Teil Nr. Index No.	Anzahl Units	Bestell Nr. Part No.	Benennung	Description
15-				
1	1	516 001	Stoßstange L = 2970 mm	Push rod L = 2970 mm
2	2	415 002	Gabelkopf	Fork joint
3	2	183 605	Sicherungsscheibe	Lock washer
4	2	182 009	Kontermutter M 8	Counter nut M 8
5	2	175 234	Bolzen LN 9037 M 5 x 20	Bolt
6	1	516 002	UmLenkhebel	Cross shaft lever
7	2	424 018	Anschlagbuchse	Stop bushing
8	2	424 016	Gegenplatte	Counter plate
9	2	450 030	Distanzbuchse	Distance tube
10	4	418 004	Lagerbock	Support
11	2	175 236	Bolzen LN 9037 M 5 x 24	Bolt
12	2	419 012	Lagerbock	Support
13	4	450 006	Gegenplatte	Counter plate
14	1	507 004	Antriebshebel	Control lever
15	1	508 001	Lagerbock	Support
16	2	503 008	Winkel	Angle plate
17	1	503 006	Gegenplatte	Counter plate
18	1	505 003	Achse	Axle
19	1	505 001	Distanzrohr	Distance tube
20	1	505 002	Gegenplatte	Counter plate
21	1	406 003	Stoßstangenführung	Push rod guide
22	1	419 011	Verbindungslager	Push rod
23	3	160 040	Lager FK 5	Bearing FK 5
24	2	160 011	Lager 626 ZZ-Y-EL	Bearing 626 ZZ-Y-EL

Teil Nr, Index No.	Anzahl Units	Bestell Nr. Parts No.	Benennung	Description
25	2	160 001	Lager GL 6	Bearing GL 6
26	1	160 042	Lager KB 8/15	Bearing KB 8/15
27	1	160 043	Lager FKN 5/12	Bearing FKN 5/12
28	1	160 007	Lager GLD 8/16	Bearing CLD 8/16
29	1	511 042	Stoßstange L = 680 mm	Push rod L = 680 mm

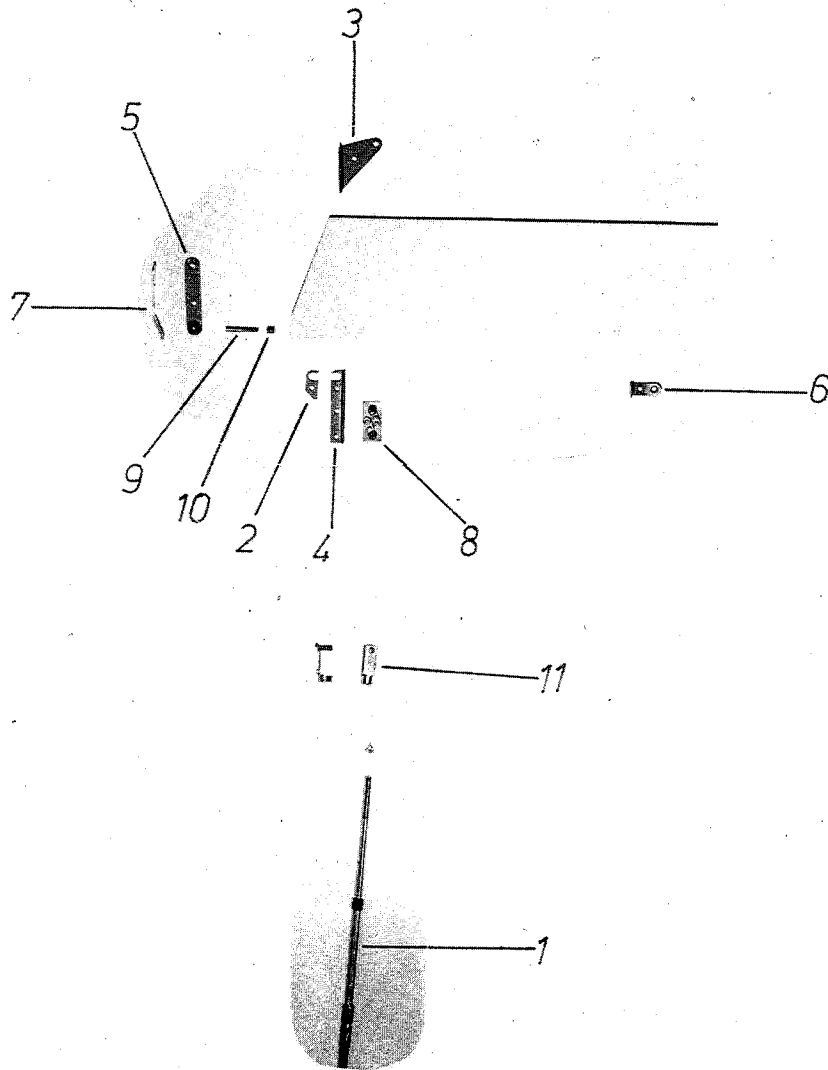


Bild: 16 Trimmung

Figure: 16 Trim tab control system

Teil Nr. Index No.	Anzahl Units	Bestell Nr. Part No.	Benennung	Description
16-				
1	1	502 012	Trimmruderzug	Trim tab control
2	1	508 002	Klemmstück	Clamp
3	1	508 003	Trimmruderhebel	Trim tab lever
4	1	507 003	Trimmzughalter	Trim tab control support
5	1	507 001	Trimmruderlager	Trim tab bearing
6	1	507 002	Trimmruderlager	Trim tab bearing
7	1	507 006	Sicherungsblech	Lock plate
8	1	450 006	Gegenplatte	Counter plate
9	2	507 007	Lagerbolzen	Bolt
10	2	188 050	Helicoil M 5 x 12,5	Helicoil M 5 x 12,5
11	1	515 026	Gabelkopf	Fork joint

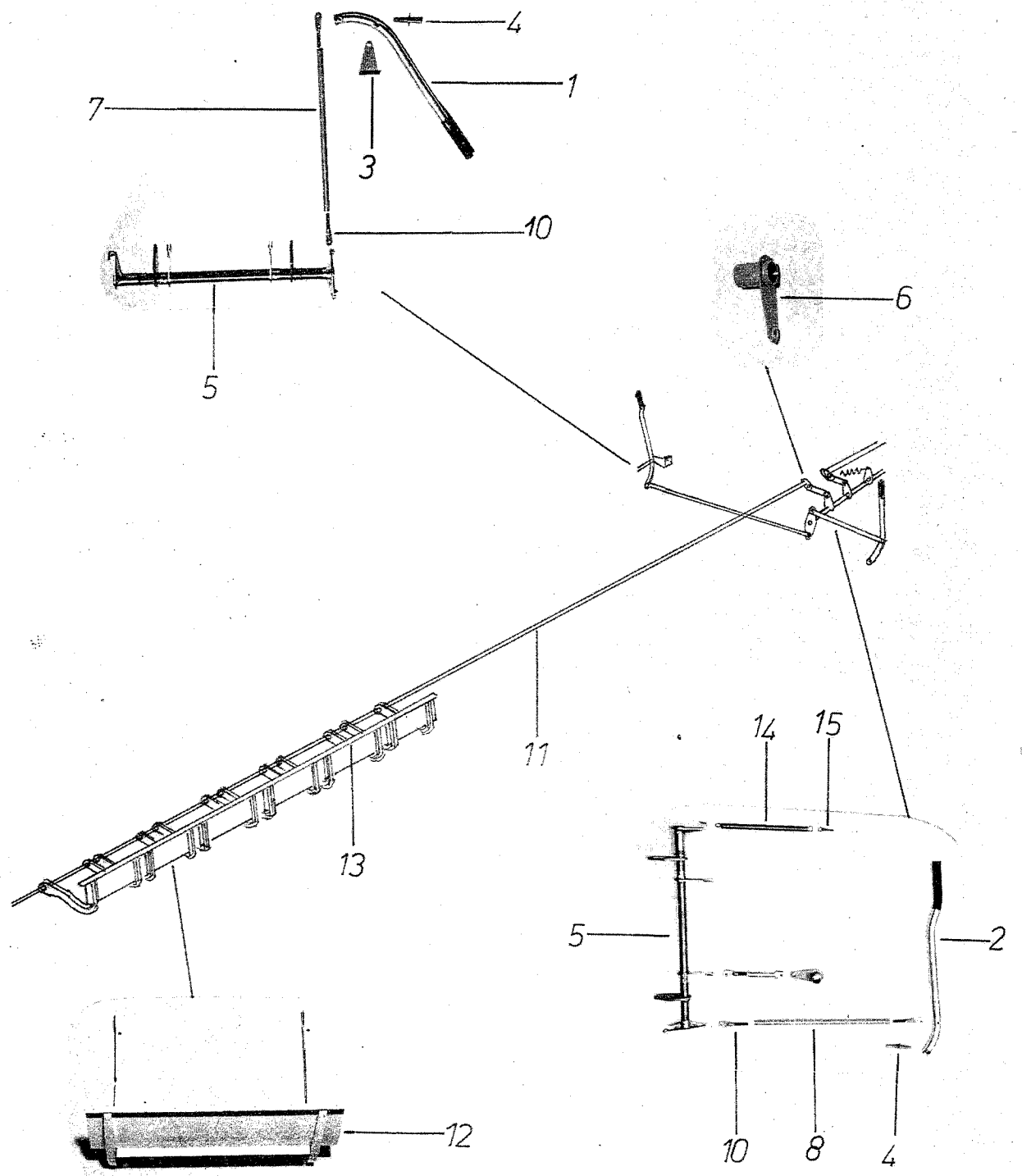


Bild: 17 Bremsklappen

Figure: 17 Spoiler control system

Teil Nr. Index No.	Anzahl Units	Bestell Nr. Part No.	Benennung	Description
17-				
1	1	516 028	Bremsklappenhebel vorne	Spoiler control lever, front
2	1	511 029	Bremsklappenhebel hinten	Spoiler control lever, aft
3	1	516 034	Winkel für Bremsklappenhebel	Angle plate
4	2	501 017	Distanzrohr	Distance tube
5	1	501 016	Bremsklappenanschlußrohr	Spoiler connecting tube
6	2	405 011	Antriebshebel	Control lever
7	1	530 032	Stoßstange L = 680 mm	Push rod L = 680 mm
8	1	530 031	Stoßstange L = 305 mm	Push rod L = 405 mm
9	2	511 043	Stoßstange	Push rod
10	6	511 032	Stoßstangenanschluß	Push rod joint
11	2	191 207	Rohr 18 x 1 x 4300 mm	Tube 18 x 1 x 4300 mm
12	12	405 008	Klappenschaufel	Spoiler section
13	2	501 026	Abdeckblech	Cover sheet
14	1	416 001	Feder	Spring
15	1	511 045	Üsenschraube M 4 x 20	Eyebolt M 4 x 20
16	2	175 234	Bolzen 5 x 34 LN 9037	Bolt 5 x 34 LN 9037

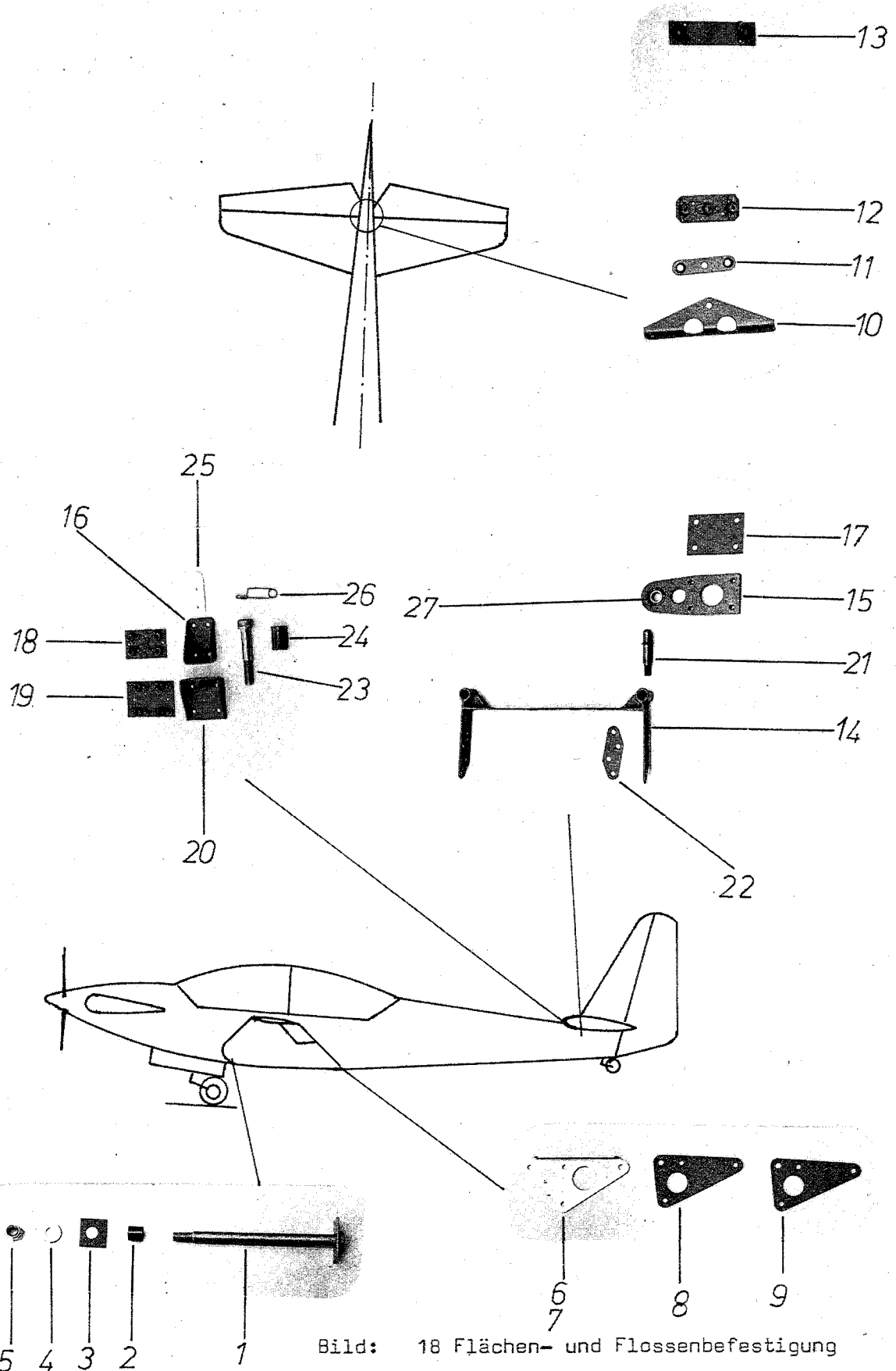


Bild: 18 Flächen- und Flossenbefestigung

Figure: 18 Wing-, stabilizer- and fin mountings

Teil Nr. Index No.	Anzahl Units	Bestell Nr. Part No.	Benennung	Description
18-				
1	2	530 003	Hauptbolzen	Main bolt
2	4	511 044	Hauptbolzenzentrierbuchse	Main bolt centering bush
3	2	511 001	Scheibe	Washer
4	4	183 011	Scheibe 17 mm	Washer 17 mm
5	2	182 311	Stopmutter M 14	Stop nut M 14
6	1	501 002	Linker unterer Flügelbeschlag	Wing mount, left lower
7	1	501 003	Rechter unterer Flügelbeschlag	Wing mount, right lower
8	2	502 001	Hinterer Flügelbeschlag	Aft wing mount
9	2	502 002	Hinterer Gegenbeschlag	Aft counter plate
10	1	509 003	Seitenflossenbefestigungsblech	Fin mount
11	1	504 001	Gegenbeschlag	Counter plate
12	1	504 002	Platte	Plate
13	2	502 003	Gegenbeschlag	Counter plate
14	1	530 101	Höhenleitwerksaufhängung	Stabilizer mount
15	2	530 102	Höhenleitwerksaufhängung	Stabilizer mount
16	1	530 103	Höhenflossenbefestigungswinkel	Stabilizer angle plate
17	2	503 005	Gegenplatte	Counter plate
18	1	503 007	Gegenplatte	Counter plate
19	1	530 053	Gegenplatte	Counter plate
20	1	530 055	Hintere Höhenflossenbefestigung	Aft stabilizer mount
21	2	530 054	Bolzen	Bolt
22	2	530 104	Gegenplatte	Counter plate
23	1	530 107	Schraube M 10 x 60	Screw M 10 x 60
24	1	530 105	Buchse	Bush
25	1	530 106	Sicherungsblech	Safety plate
26	1	188 080	Fokkernadel 1mm	Safety pin 1 mm
27	2	160 003	Lager GL 10	Bearing GL 10

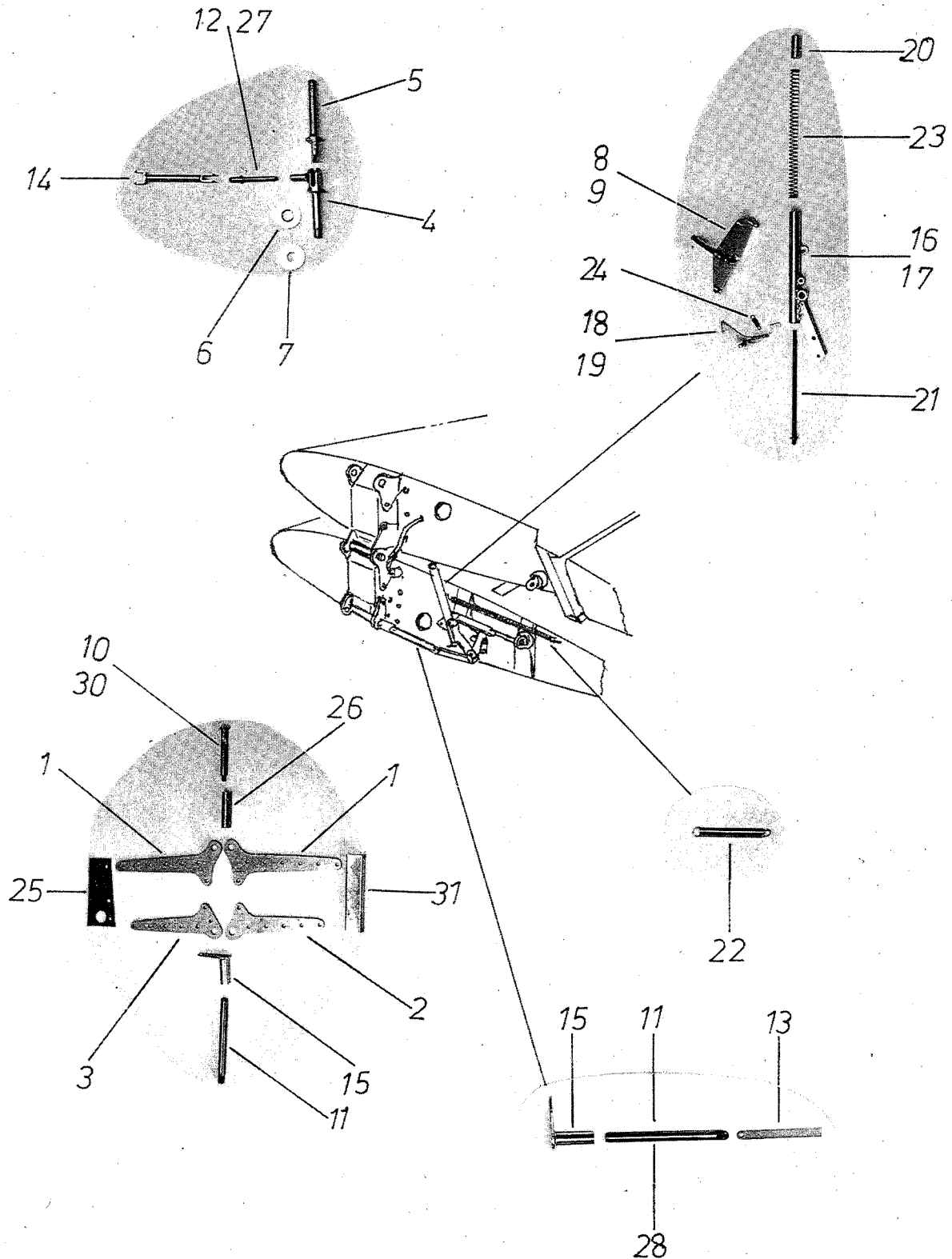


Bild: 19 Klappflügel

Figure: 19 Wing folding system

Teil Nr. Index No.	Anzahl Units	Bestell Nr. Part No.	Benennung	Description
19-				
1	8	501 005	Oberer Kippbeschlag	Fitting, folding system, upper
2	6	501 006	Unterer Kippbeschlag	Fitting, folding system, lower
3	2	501 007	Unterer Kippbeschlag	Fitting, folding system, lower
4	2	501 008	Verriegelungsbeschlag	Locking system support
5	2	501 009	Verriegelungsbeschlag	Locking system support
6	4	501 010	Scheibe	Washer
7	4	501 011	Scheibe	Washer
8	1	501 012	Linker Lagerbeschlag	Bearing support, left
9	1	501 013	Rechter Lagerbeschlag	Bearing support, right
10	2	511 002	Gelenkbolzen	Bolt
11	2	511 003	Vorderer Verriegelungsbolzen	Front lock bolt
12	2	511 006	Hinterer Verriegelungsbolzen	Aft lock bolt
13	2	511 007	Untere Schubstange	Lower push rod
14	2	511 008	Obere Schubstange	Upper push rod
15	2	511 009	Führungsbeschlag	Guide
16	1	511 010	Hebel links	Lever, left
17	1	511 046	Hebel rechts	Lever, right
18	1	511 011	Klinke links	Latch, left
19	1	511 047	Klinke rechts	Latch, right
20	2	511 012	Druckknopf	Push button
21	2	511 013	Bolzen	Bolt
22	2	511 014	Zugfeder	Tension spring
23	2	511 015	Druckfeder	Pressure spring
24	2	511 016	Zugfeder	Tension spring

Teil Nr. Index No.	Anzahl Units	Bestell Nr. Part No.	Benennung	Description
25	2	501 021	Verstärkungswinkel	Reinforcing angle
26	2	511 035	Distanzrohr	Distance tube
27		511 116	Übermaßbolzen	Oversize bolt
28		511 113	Übermaßbolzen	Oversize bolt
29	2	523 007	Auflagegummi	Rubber former
30		511 112	Übermaßbolzen	Oversize bolt
31	2	501 023	Verstärkungsbeschlag	Reinforcing bracket

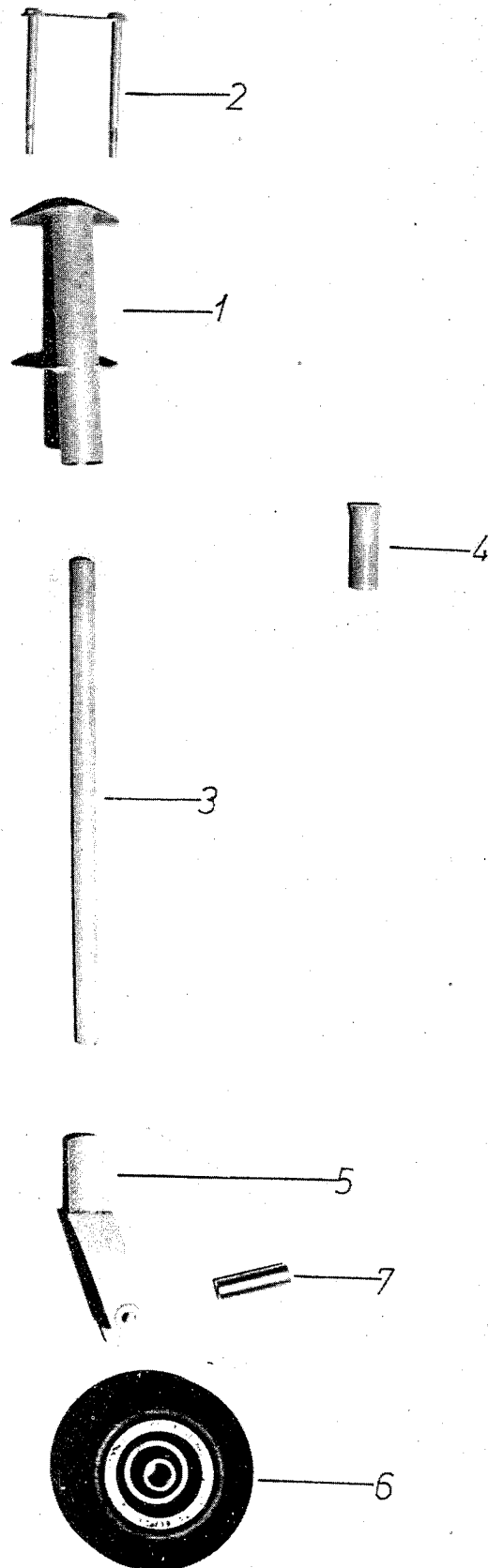


Bild: 2o Stützrad

Figure: 2o Outrigger

Teil Nr. Index No.	Anzahl Units	Bestell Nr. Part No.	Benennung	Description
20-				
1	2	530 001	Stützbügelhalter	Outrigger support
2	2	530 002	Gegenbeschlag	Counter plate
3	2	511 101	Stützstab	Nylon rod
4	2	188 045	Dübel	Dowel
5	2	511 102	Stützradgabel	Wheel fork
6	2	511 103	Rad	Wheel
7	2	511 104	Buchse	Bushing

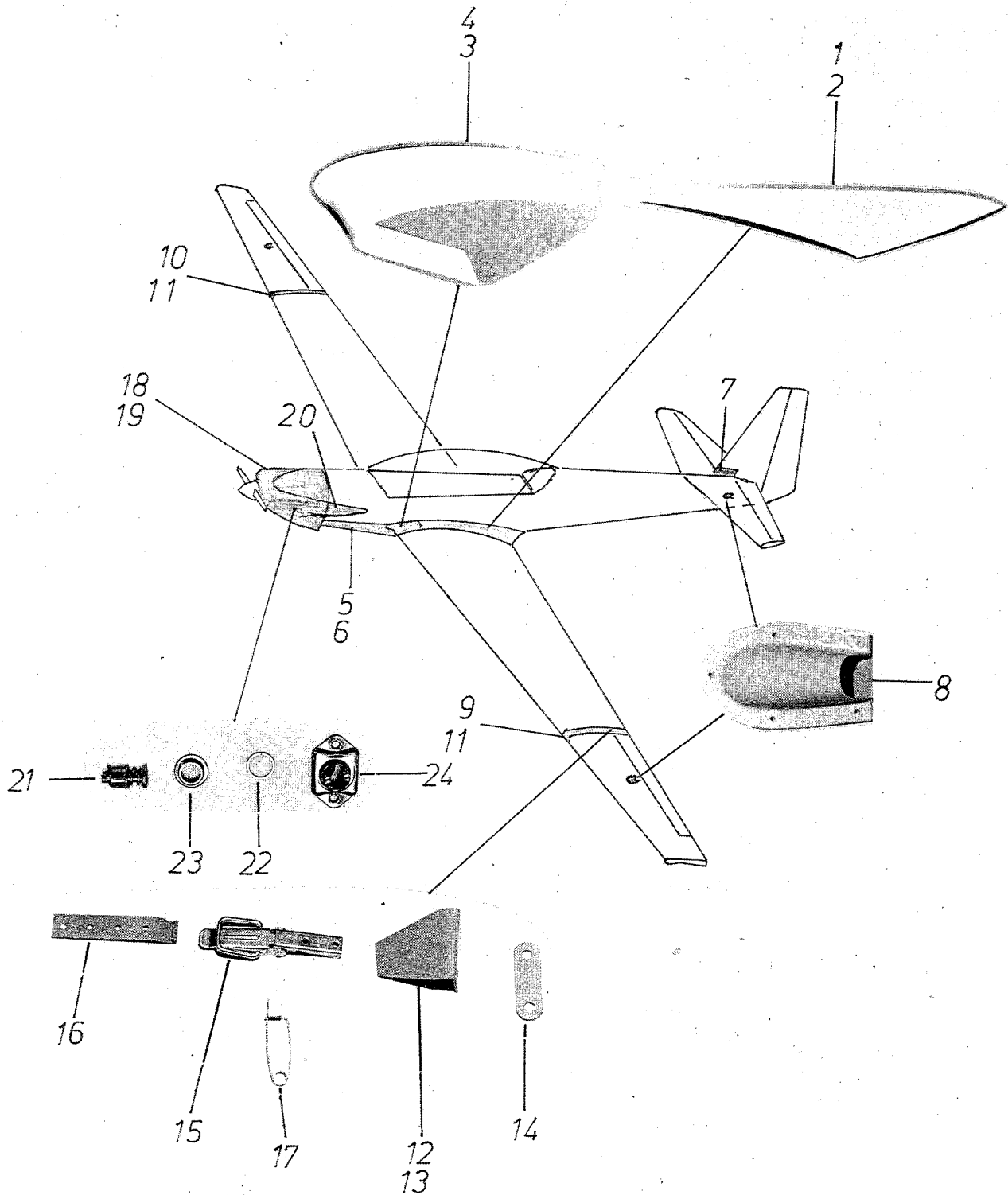


Bild: 21 Verkleidungen

Figure: 21 Fairings, wing-fuselage

Teil Nr. Index No.	Anzahl Units	Bestell Nr. Part No.	Benennung	Description
21-				
1	1	520 007	Rumpf-Flügelverkleidung hint. lin.	Wing fairing, aft left
2	1	520 008	Rumpf-Flügelverkleidung hint. re.	Wing fairing, aft right
3	1	520 009	Rumpf-Flügelverkleidung vorne lin.	Wing fairing, front left
4	1	520 010	Rumpf-Flügelverkleidung vorne re.	Wing fairing, front right
5	1	513 023	Rumpfverkleidung links	Fuselage fairing left
6	1	513 024	Rumpfverkleidung rechts	Fuselage fairing right
7	1	530 061	Kielverkleidung	Fin-fuselage fairing
8	4	407 031	Hutze - Steuerungsaustritt	Rudder cable fairing
9	1	523 001	Flügelspaltverkleidung links	Wing slot cover, left
10	1	523 002	Flügelspaltverkleidung rechts	Wing slot cover, right
11	2	523 005	Alu-Abdeckblech	Cover sheet
12	1	523 003	Befestigungswinkel links	Angle mount, left
13	1	523 006	Befestigungswinkel rechts	Angle mount, right
14	2	523 008	Gegenplatte	Counter plate
15	2	188 520	Kistenverschluss	Spanner
16	2	523 004	Spannhaken	Span hook
17	2	188 080	Fokkernadeln 1 mm	Safety pin 1 mm
18	1	518 003	Motorhaubenoberenteil	Upper engine cowling
19	1	518 004	Motorhaubenunterteil	Lower engine cowling
20	2	530 205	Hutze für Motorhaube	Engine cowling end piece
21	11	402 010	Zapfen 4002-6	Pivot 4002-6
22	11	402 012	Sprengring R 4 G	Snap ring R 4 G
23	11	402 013	Hülse 4002-N	Bushing 4002-N
24	6	402 011	Verschlöß 244-16	Lock 244-16

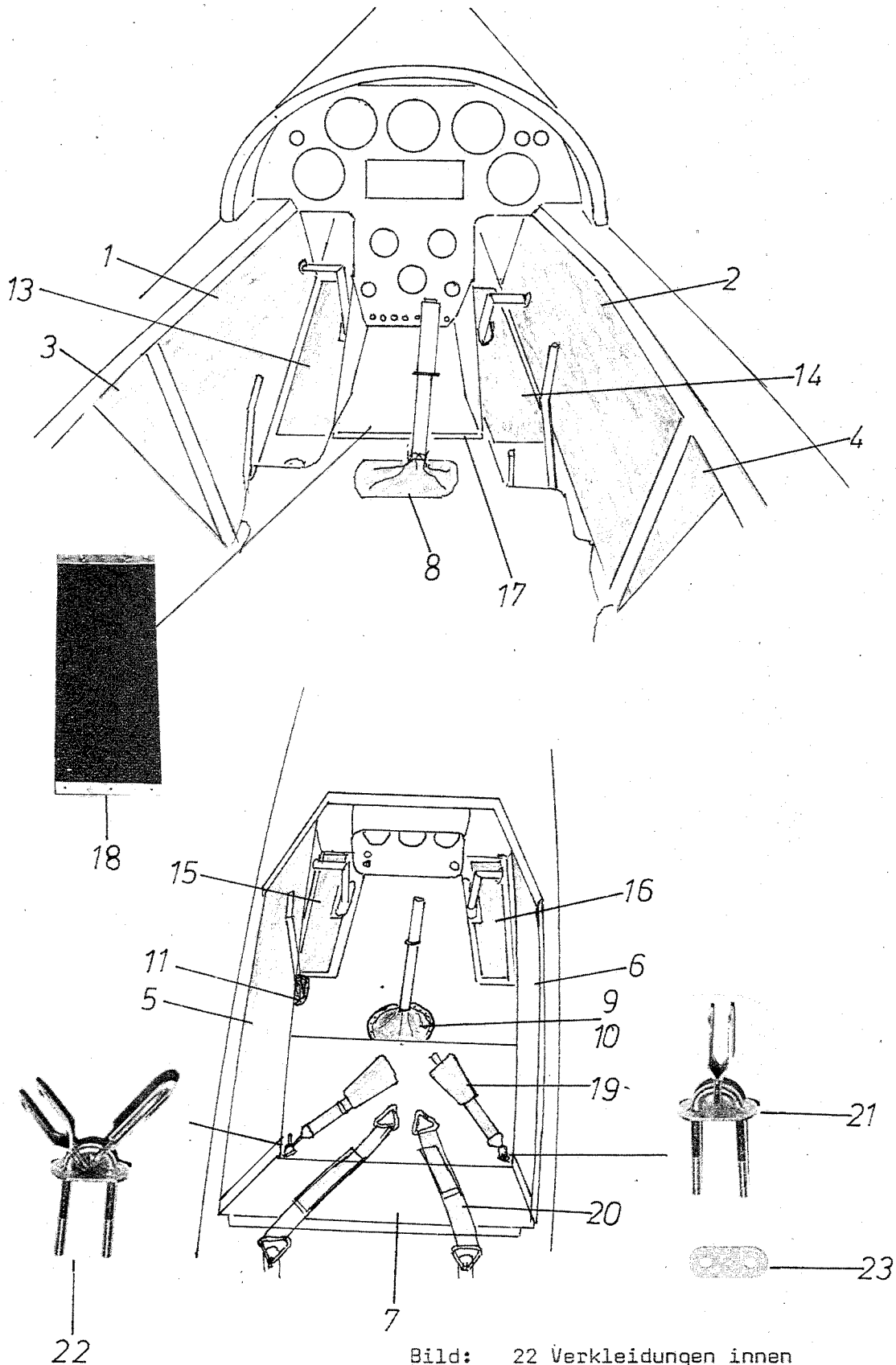


Bild: 22 Verkleidungen innen
Figure: 22 Cabin interior

Teil Nr. Index No.	Anzahl Units	Bestell Nr. Part No.	Benennung	Description
22-				
1	1	530 011	Kabinenverkleidung vorne links	Cockpit interior, front left
2	1	530 010	Kabinenverkleidung vorne rechts	Cockpit interior, front right
3	1	530 013	Dreieck vorne links	Triangel, front left
4	1	530 012	Dreieck vorne rechts	Triangel, front right
5	1	530 015	Kabinenverkleidung hinten links	Cockpit interior, aft left
6	1	530 014	Kabinenverkleidung hinten rechts	Cockpit interior, aft right
7	1	530 016	Rückenteil	Back part
8	1	520 011	Knüppelsack vorne	Front stick bag
9	1	520 012	Knüppelsack hinten	Rear stick bag
10	1	530 024	Steuerknüppel-Rahmen	Mounting ring
11	1	530 029	Bremsklappen Blech	Mounting ring
12	1		Sitz	-Seat
13	1	513 029	Bodengummi vorne links	Rubber floor, front left
14	1	513 030	Bodengummi vorne rechts	Rubber floor, front right
15	1	511 038	Bodengummi hinten links	Rubber floor, aft left
16	1	511 039	Bodengummi hinten rechts	Rubber floor, aft right
17	1	513 002	Radkasten	Wheel well
18	1	520 016	Spritzgummi	Rubber cover
19	2	520 013	Bauchgurt	Seatbelt
20	2	520 014	Schultergurte	Shoulder harness
21	6	516 025	Gurtbefestigung	Harness mount
22	2	516 033	Gurtbefestigung mit Fallsch-öse	Harness mount with parachute ring
23	6	516 026	Gegenplatte	Counterplate

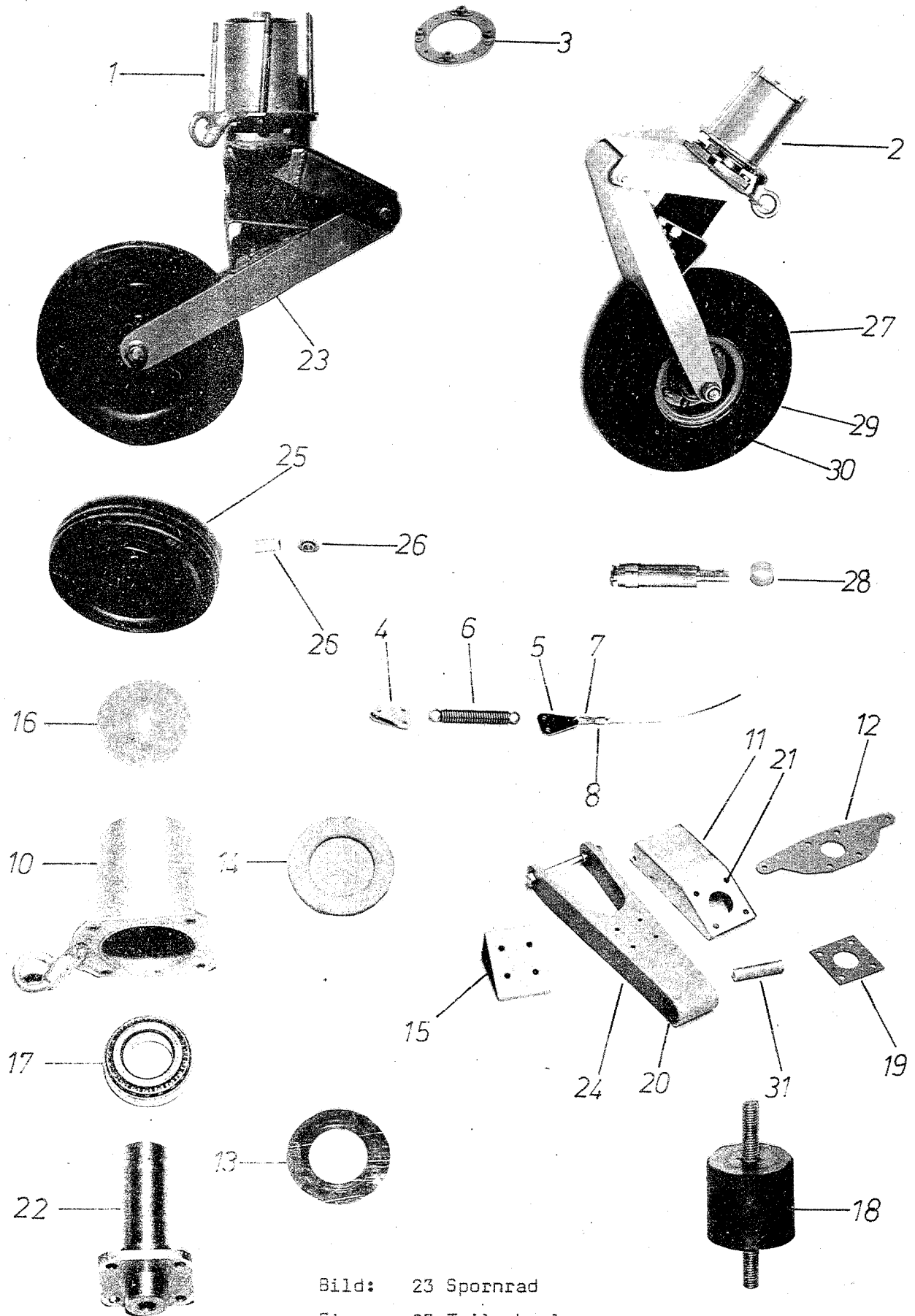


Bild: 23 Spornrad
Figure: 23 Tail wheel

Teil Nr. Index No	Anzahl Units	Bestell Nr. Part No.	Benennung	Description
23-				
1	1	522 004	Sporn komplett	Tailwheel assy (solid tire)
2	1	522 104	Sporn komplett (luftbereift)	Tailwheel assy (pneumatic tir)
3	1	522 001	Gegenring	Counter ring
4	2	522 005	Federlasche	Spring joint
5	2	522 006	Federlasche mit Verbindungsseil	Spring with cable
6	4	522 002	Zugfeder	Tension spring joint
7	2	188 005	Kausche 2,5 mm	Thimble 2,5 mm
8	2	188 517	Talurit-Klemme Nr. 3	Talurit-sleeve No. 3
9	1	506 004	Sporantriebshebel	Tailwheel steering arm
10	1	521 001	Lagergehäuse	Bearing case
11	1	521 002	Ausleger	Strut
12	1	512 004	Spornantriebshebel	Tailwheel steering arm
13	1	521 005	Alu-Ring	Washer
14	1	521 006	Filzring	Felt ring
15	1	521 010	Gummipufferauflage	Support of shock absorber
16	1	521 011	Scheibe	Washer
17	2	521 012	Kegelrollenlager	Cone roller bearing
18	1	521 013	Schwingmetall-Puffer	Shock mount
19	1	521 015	Platte	Plate
20	2	450 004	Silentblock	Shock absorber
21	4	175 290	Schraube LN 9037 6 x 20	Bolt
22	1	521 008	Spornradachse	Tailwheel axle
23	1	521 003	Sporngabel	wheel fork

Teil Nr. Index No.	Anzahl Units	Bestell Nr. Part-No.	Benennung	Description
24	1	521 103	Spornrad	Wheel fork for pneumatic tire
25	1	521 009	Lager JN 8 E	Wheel
26	2	425 017	Spornrad (luftbereift) 210 x 65	Bearing JN 8 E
27	1	225 148	Achse f. luftbereiftes Rad	Wheel, pneumatic tire 210 x 65
28	1	521 104	Spornraddecke 210 x 65	Axle for pneumatic wheel
29	1	225 150	Schlauch 210 x 65	Tire 210 x 65
30	1	225 151	Buchse	Tube 210 x 65
31	1	521 007	Distanzbuchse	Bush
32	1	521 016	Nabe für luftbereiftes Rad	Distance tube
33	1	225 715		Hub

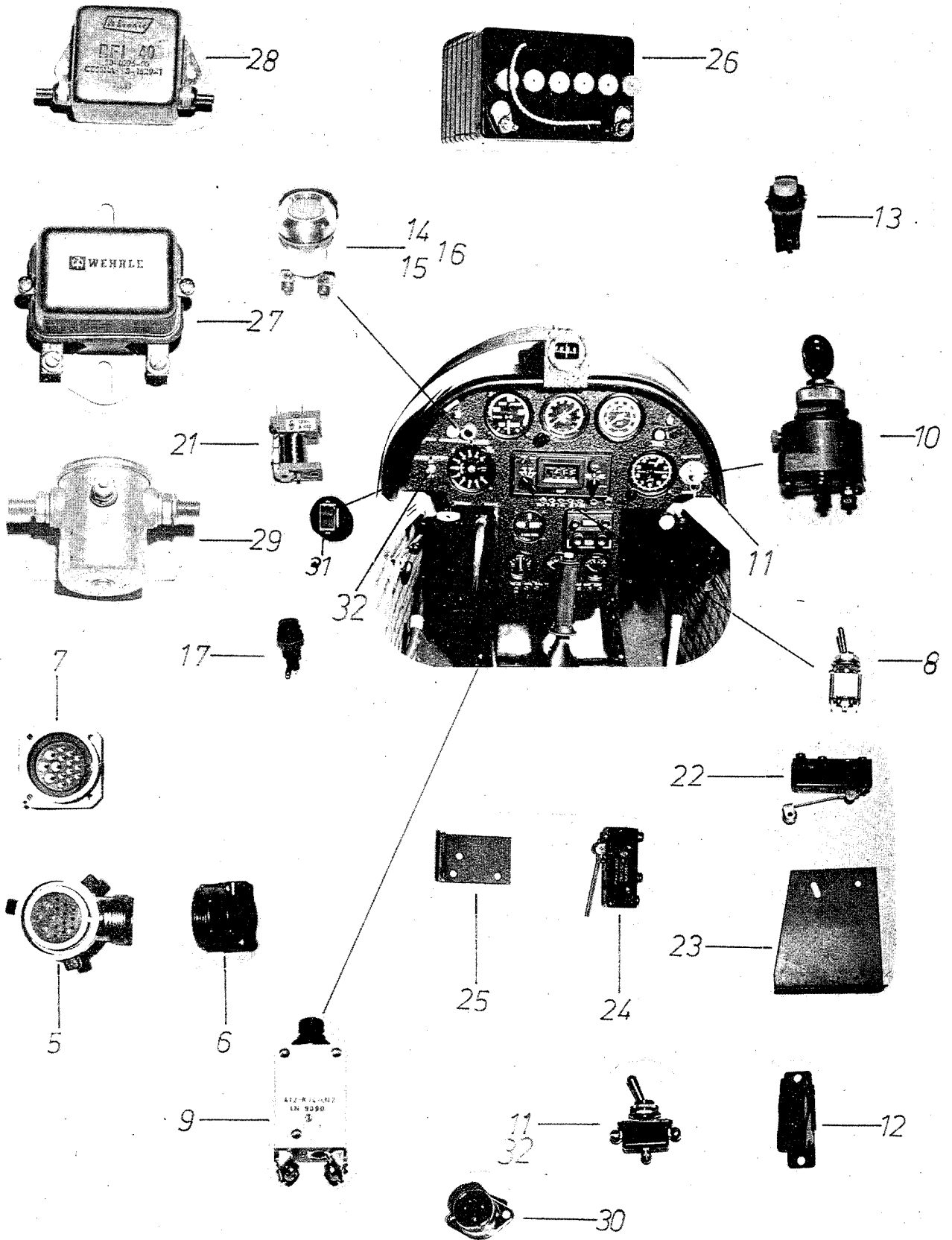


Bild: 24 Elektrische Anlage
Figure: 24 Electrical system

Teil Nr. Index No.	Anzahl Units	Bestell-Nr. Part No.	Benennung	Description
24- 1		200 210	Kabel FYGP AN 22 0,4 mm ²	Electrical wire AN 22
2		200 214	Kabel FYGP AN 14 2,0 mm ²	Electrical wire AN 14
3		200 212	Zündkabel LN 9295 1,2 mm ²	Ignition lead LN 9252
4		200 239	Kabel FYGP 22,0 mm ²	Electrical wire AN
5	2	200 026	Rundkupplung FFC 315 K 15-pol.	Connector FFC 315 K 15-pol.
6	2	200 027	Klemme für Stecker	Clamp for plug
7	2	200 025	Rundstecker EM 315 K 15-pol	Plug EM 315 K 15-pol.
8		200 013	Miniatur-Umschalter Mst 106 D	Micro switch
9		200 020	Sicherungsschalter S 1232/20 A	Circuit breaker
10		200 101	Zündschloss mit Schlüssel	Ignition switch with key
11		200 018	Zündschalter	Ignition switch
12		200 009	Schutzkappe f. Zündschalter	Safety cap
13		413 007	Druckschalter 1102/51	Push button 1102/51
14		413 005	Warnlampe gelb	Warning light yellow
15		200 161	Warnlampe grün	Warning light green
16		413 009	Birne 12 V, 2 W	Bulb 12 V, 2 W
17		402 007	Sicherungshalter	Fuse holder
18		200 090	Feinsicherung 5 x 20 2 A	Fuse, 5 x 20, 2 Amps.
19		200 091	Feinsicherung 5 x 20, 3 A	Fuse, 5 x 20, 3 Amps.
19a		200 092	Feinsicherung 5 x 20, 4 A	Fuse, 5 x 20, 4 Amps.
20		200 094	Feinsicherung 5 x 20, 5 A	Fuse, 5 x 20, 5 Amps.
20a		200 093	Feinsicherung 5 x 20, 10 A	Fuse, 5 x 20, 10 Amps.
21	1	413 003	Summer Tuck 49	Buzzer Tuck 49
22	1	410 013	Mikroschalter mit Rolle	Microswitch with roll
23	1	513 022	Halter für Mikroschalter	Support for microswitch
24	3	200 019	Mikroschalter ohne Rolle	Microswitch

ab Werk-Nr. 51052
ersetzt durch Teil-
Nr. 33-40 from
S/N 51052 replaced
by P/N 33 to 40

Teil Nr. Index No.	Anzahl Units	Bestell Nr. Part No.	Benennung	Description
25	1	513 021	Halter für Mikroshalter	Support for microswitch
26	1	515 010	Batterie 12 V, 25 Ah	Battery, 12 V, 25 Ah
27	1	514 015	Regler	Regulator
28	1	514 014	Entstörfilter	Noise filter
29	1	514 017	Ferntrennschalter	Solenoid
30	1	402 004	3-polig Buchse	Plug, 3-poles
31	1	240 506	Hauptschalter	Master switch
32	1	200018	Hauptschalter	Master switch
33	1	200 510	CPC-Stecker Typ III, 37 polig	CPC-plug, mark III, 37 poles
34	1	200 514	CPC-Montageplatte, 37 polig	CPC-coupling 37 poles
35	1	200 530	CPC-Stecker Typ XII, 7-polig	CPC-plug, mark XII, 7 poles
36	1	200 531	CPC-Montageplatte 7-polig	CPC-coupling 7poles
37	19	200 515	Kontaktstifte für Stecker Typ III	Connection pins for plug mark III
38	19	200 516	Kontaktbuchsen für Montageplatte 37 polig	Connection females for coupling 37 poles
39	4	200 535	Kontaktstifte für Stecker Typ XII	Connection pins for plug mark XII
40	4	200 536	Kontaktbuchsen für Montageplatte 7 polig	Connection females for coupling 7 poles

ab Werk-Nr. 51039
from S/N 51039

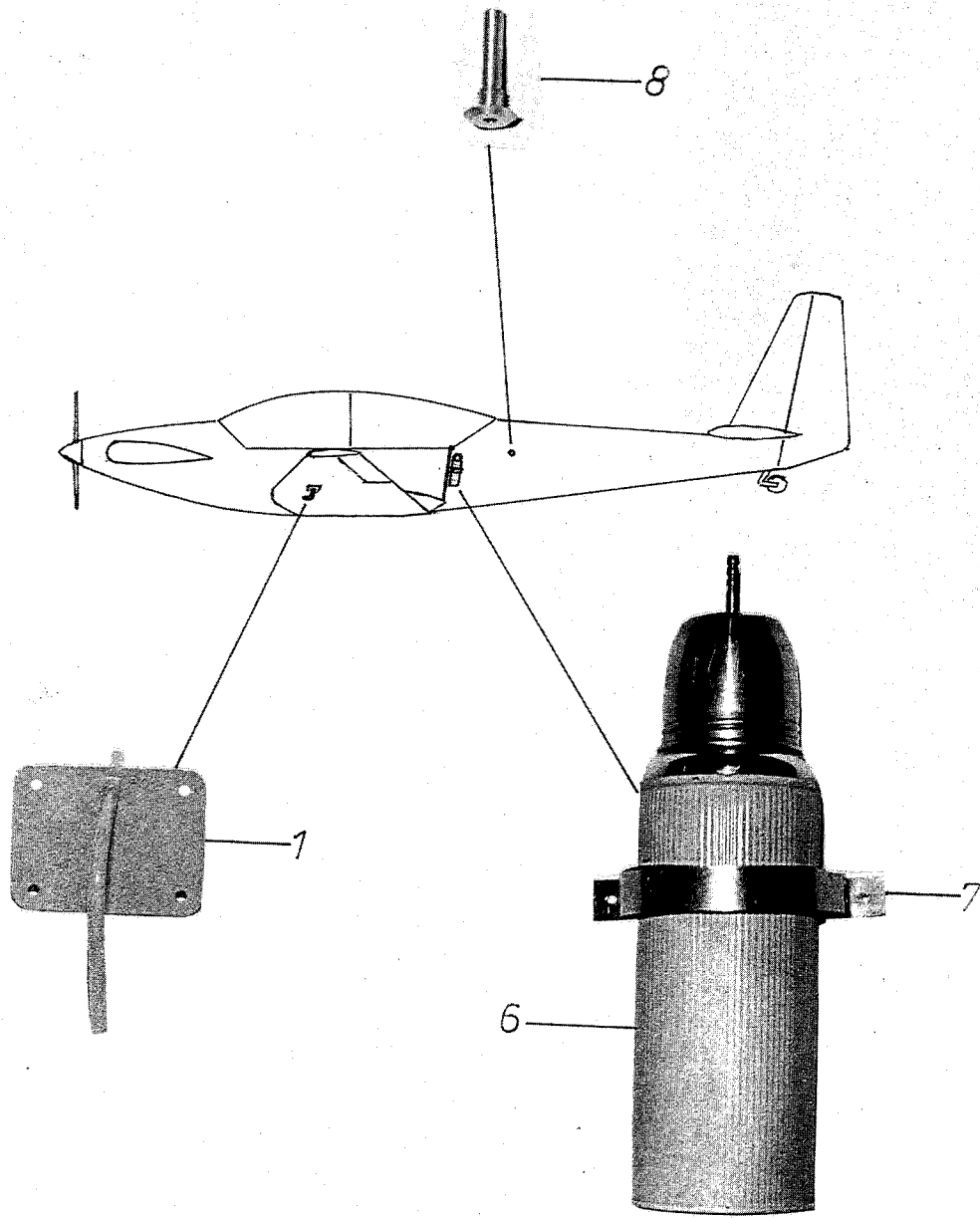


Bild: 25 Pitot-Anlage

Figure: 25 Pitot-system

Teil Nr. Index No.	Anzahl Units	Bestell Nr. Part No.	Benennung	Description
25-				
1	1	407 025	Staurohr	Pitot
2		130 001	PVC-Schlauch 6 x 1 mm	PVC-tube
3		130 002	PVC-Schlauch 8 x 5 mm	PVC-tube
4		132 001	T-Stück	T-piece
5		132 002	Kreuzstück	t-piece
6	1	416 005	Ausgleichsgefäß 0,45 l	Insulated flask 0,45 l
7	1	517 004	Halter für Ausgleichsgefäß	Support for flask
8	2	416 004	Statische Druckentnahme	Static port

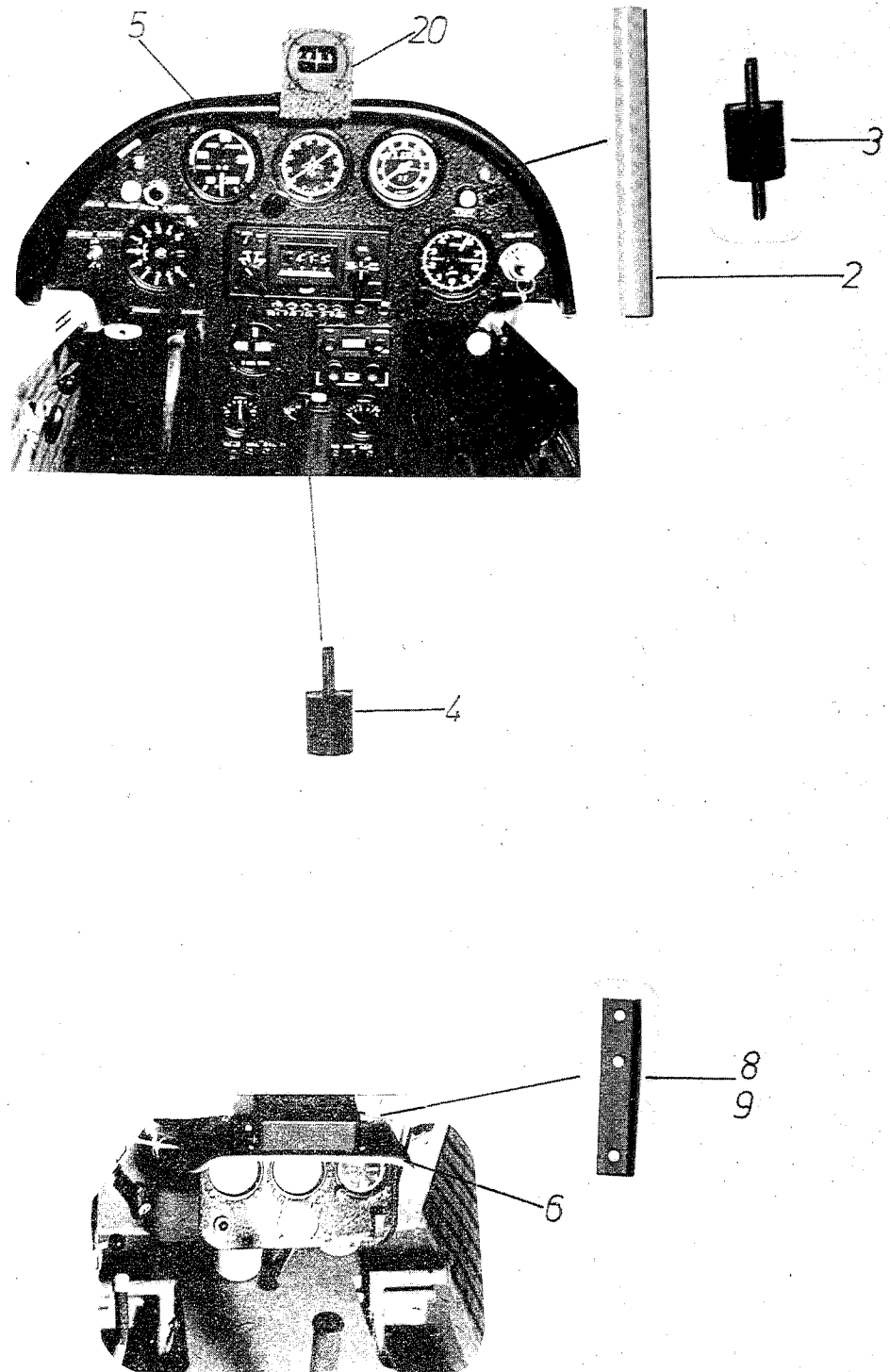


Bild: 26 Instrumente
Figure: 26 Instruments

Teil Nr. Index No.	Anzahl Units	Bestell Nr. Part No.	Benennung	Description
26-				
1	1	530 040	Instrumentenbrett vorne	Instrument panel, front
2	2	530 042	Instrumentenbrettbefestigung	Panel mount
3	2	413 002	Schwingmetallpuffer	Shock mounts
4	1	510 022	Schwingmetallpuffer	Shock mounts
5	1	524 008	Sonnenblende vorne	Glare shield, front
6	1	524 009	Sonnenblende hinten	Glare shield, rear
7	1	524 006	Instrumentenbrett hinten	Instrument panel, rear
8	1	516 035	Winkel rechts	Angle plate, right
9	1	516 018	Winkel links	Angle plate, left
10		202 001	Höhenmesser 4 HM 6 0-6000 m	Altimeter
11		202 002	Höhenmesser 4 HM 6 0-20000 feet	Altimeter
12		202 003	Höhenmesser 4 FGH 10 0-10.000 m	Altimeter
13		202 004	Höhenmesser 4 FGH 10 0-30.000 ft.	Altimeter
14		202 046	Fahrtmesser 6 FMS 3 30-250 Km/h	Airspeed indicator
15		202 047	Fahrtmesser 6 FMS 3 20-160 mph	Airspeed indicator
16		202 011	Variometer 5 VM 10 m/sec	Variometer
17		202 012	Variometer 5 VM 2000 feet/min	Variometer
18		202 013	Variometer STV 5	Variometer
19		202 021	Kompaß Airpath	Compass
20		516 047	Halter für Kompaß	Compass support
21		202 025	Drehzahlmesser 0-4000 U/min	RPM-indicator
22		202 024	Drehzahlmesserwelle	RPM-drive
23		202 029	Quernehmungsmesser GR-1	Bank indicator
24		202 019	Öldruckmesser	Oil pressure gauge
25		202 055	Amperemeter	Ammeter gauge
26		202 018	Öltemperaturmesser	Oil temperature
27		515 014	Öldruckgeber	Oil pressure actuator
28		515 013	Öltemperaturgeber	Oil temperature feeler
29		202 040	Quernehmungsmesser QM II	Bank indicator
30		530 043	Instrumentenbrettbefestigung	Panel mount

ab Werk-Nr. 51039
form S/N 51039

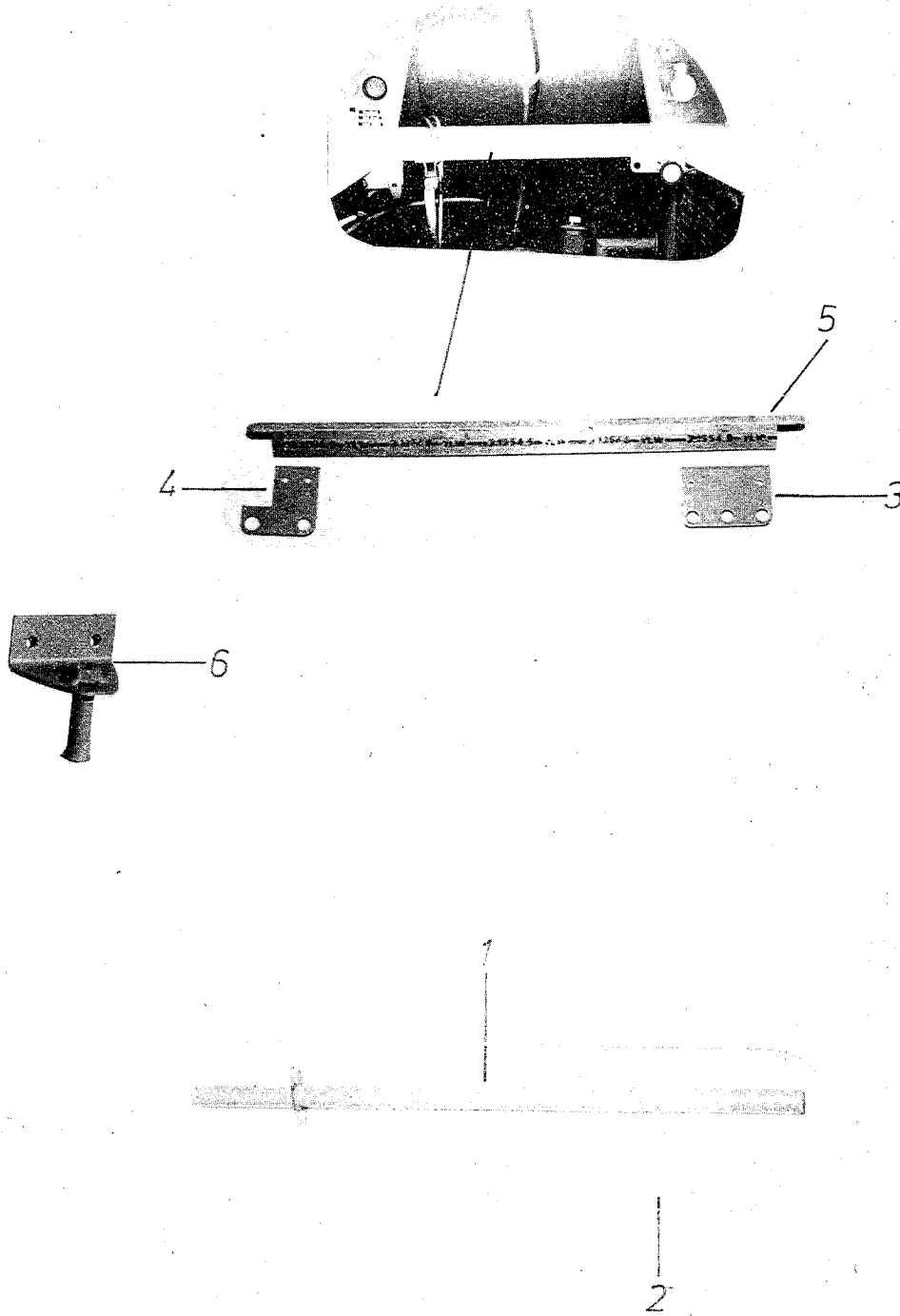


Bild: 27 Tragegriff, Halter für Betätigungszüge
Figure: 27 Lifting handle, support of controls

Teil Nr. Index No.	Anzahl Units	Bestell Nr. Part No.	Benennung	Description
27-				
1	1	520 017	Tragegriff	Handle
2	1	520 018	Gegenplatte für Tragegriff	Counter plate for handle
3	1	516 019	Bowdenzughalteblech, rechts	Bowden cable support, right
4	1	530 041	Bowdenzughalteblech, links	Bowden cable support, left
5	1	530 008	Winkel	Angle-plate
6	2	513 011	Halter	Support

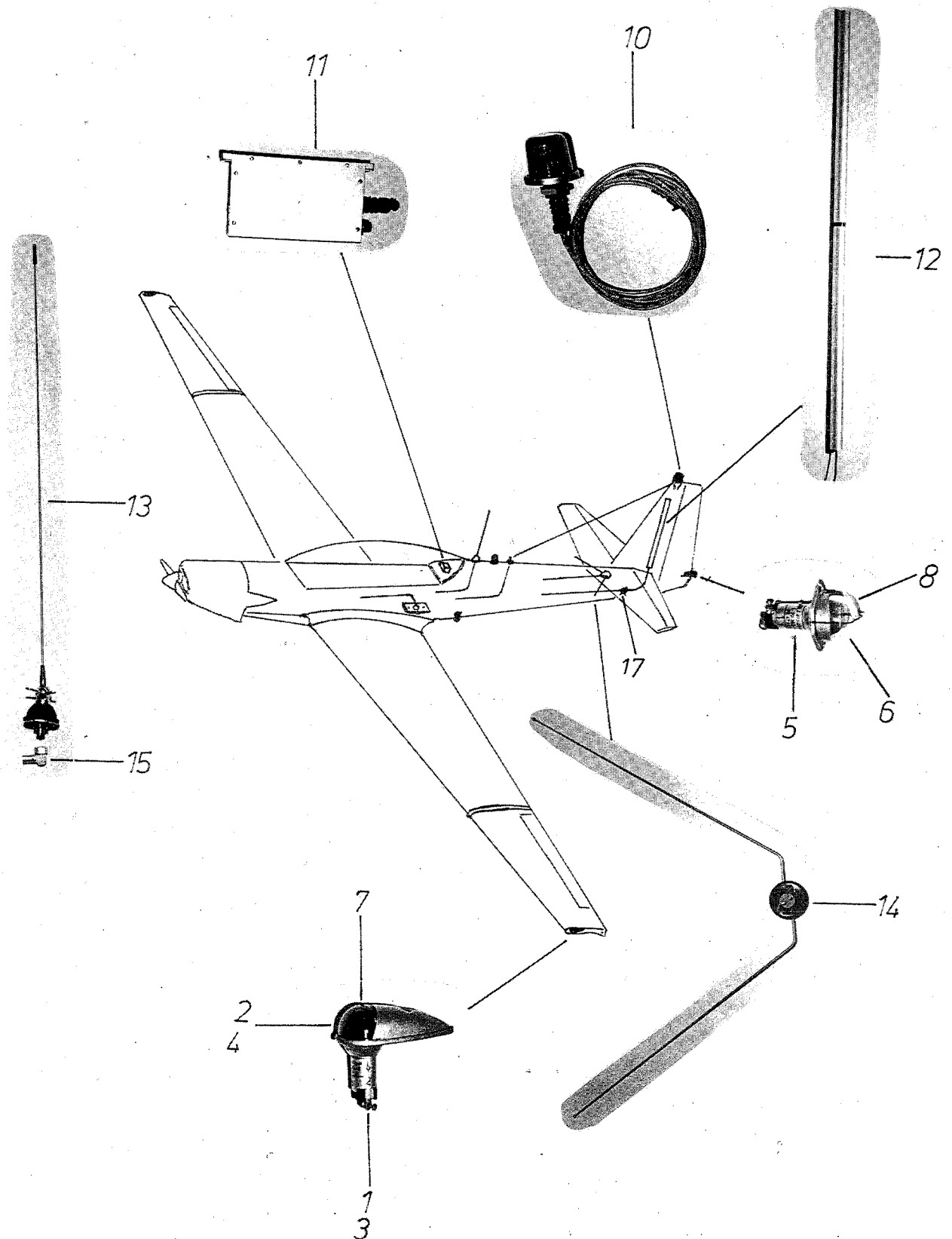


Bild: 28 Positionslampen, Antennen
 Figure: 28 Navigations light, Antenna

Teil Nr. Index No.	Anzahl Units	Bestell-Nr. Part No.	Benennung	Description
28-				
1	1	200 153	Positionslampe rot	Navigation light, red
2	1	200 159	Glas, rot	Lens, red
3	1	200 154	Positionslampe grün	Navigation light green
4	1	200 160	Glas grün	Lens green
5	1	200 152	Positionslampe weiss	Navigation light, white
6	1	200 157	Glas weiss	Lens white
7	2	200 082	Birne	Bulb
8	1	200 083	Heckleuchtenbirne	Tail light
9	1	200 147	Warnleuchte HELLA	Anticollision light HELLA
9a		200 145	Glas f. Blinkleuchte HELLA	Lamp (HELLA)
9b		200 146	Birne f. Blinkleuchte HELLA	
9c		200 170	Geber f. Blinkleuchte HELLA	
10	1	200 148	Warnleuchte DITTEL	Anticollision light DITTEL
11	1	201 701	Geber DITTEL ACL 4	Actuator DITTEL ACL 4
11a		201 705	Geber für ACL 800	
11b		201 701	Geber für ACL 4	
12	1	201 007	Sperrtopfantenne	VHF Antenna
13	1	201 014	Klappantenne 1 A 002	Antenna, foldable 1 A 002
14		201 106	VOR-Antenne FCN 200	VOR antenna
15	1	201 012	Stecker für 1 A 002	plug for 1 A 002
16		201 009	Stecker UG 89/U	plug UG 89/U
17		201 002	Stecker UG 88/U	plug UG 88/U
18		201 005	Antennenkabel COAX RG 584 U	antenna wiring

